

По вопросам продаж и поддержки обращайтесь:

Архангельск (8182)63-90-72	Калининград (4012)72-03-81	Нижний Новгород (831)429-08-12	Смоленск (4812)29-41-54
Астана +7(7172)727-132	Калуга (4842)92-23-67	Новокузнецк (3843)20-46-81	Сочи (862)225-72-31
Белгород (4722)40-23-64	Кемерово (3842)65-04-62	Новосибирск (383)227-86-73	Ставрополь (8652)20-65-13
Брянск (4832)59-03-52	Киров (8332)68-02-04	Орел (4862)44-53-42	Тверь (4822)63-31-35
Владивосток (423)249-28-31	Краснодар (861)203-40-90	Оренбург (3532)37-68-04	Томск (3822)98-41-53
Волгоград (844)278-03-48	Красноярск (391)204-63-61	Пенза (8412)22-31-16	Тула (4872)74-02-29
Вологда (8172)26-41-59	Курск (4712)77-13-04	Пермь (342)205-81-47	Тюмень (3452)66-21-18
Воронеж (473)204-51-73	Липецк (4742)52-20-81	Ростов-на-Дону (863)308-18-15	Ульяновск (8422)24-23-59
Екатеринбург (343)384-55-89	Магнитогорск (3519)55-03-13	Рязань (4912)46-61-64	Уфа (347)229-48-12
Иваново (4932)77-34-06	Москва (495)268-04-70	Самара (846)206-03-16	Челябинск (351)202-03-61
Ижевск (3412)26-03-58	Мурманск (8152)59-64-93	Санкт-Петербург (812)309-46-40	Череповец (8202)49-02-64
Казань (843)206-01-48	Набережные Челны (8552)20-53-41	Саратов (845)249-38-78	Ярославль (4852)69-52-93

Единый адрес: emf@nt-rt.ru

Веб-сайт: <http://ecoflamru.nt-rt.ru/>

MULTICALOR 700.1 PR
MULTICALOR 800.1 PR
MULTICALOR 1000.1 PR
MULTICALOR 1200.1 PR



Технические данные



Инструкция по эксплуатации



Электросхемы



Список запасных частей



Отдельная инструкция на газовую рампу

MULTICALOR 700.1 PR TC SGT 230-400-50	3142650
MULTICALOR 800.1 PR TC SGT 230-400-50	3142651
MULTICALOR 1000.1 PR TC SGT 230-400-50	3142652
MULTICALOR 1200.1 PR TC SGT 230-400-50	3142653

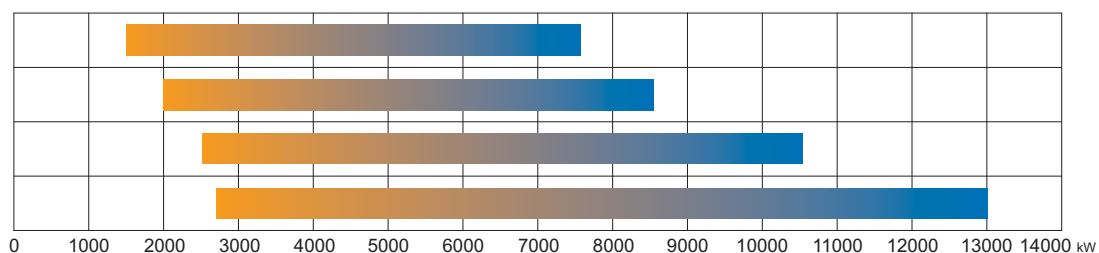
Индекс мощности

MULTICALOR 700.1

MULTICALOR 800.1

MULTICALOR 1000.1

MULTICALOR 1200.1



Общая информация - Декларация соответствия	3
Описание горелки - Модульная система упаковки	4
Описание горелки	5
Панель управления	5
Газовая рампа – комплект – принадлежности: установка на горелку	6
Технические характеристики	7
Категория газа по странам	7
Рабочая зона	8
Размер пламени в испытательном котле	8
Габаритные размеры	9
Режим эксплуатации на мазуте – общие предохранительные функции	10
Режим эксплуатации на газе – общие предохранительные функции	11
Установка	12
Установка горелки на котел	12
Подключение жидкого топлива	13
Линия подачи и всасывания дизтоплива	14
Газовая линия	15
Запальная газовая рампа, Соединение набора и принадлежностей - Диаграмма потери напора	16
Диаграммы потери давления	17
Электрические соединения	21
Пуск: процедура проверки	22
Анализ выхлопных газов	23
Пуск со стороны жидкого топлива	24
Выбор вида топлива - Запуск	24
Регулировка максимального потока воздуха	24
Настройка огневой головки	24
Регулировка максимального расхода жидкого топлива	24
Сервопривод SQM50 - Предварительная установка сервопривода	25
Регулировка давления насоса	25
Регулировка клапанов TV	25
Регулировка средней мощности горелки	26
Сервопривод SQM50 - окончательная настройка стороны жидкого топлива	26
Пуск со стороны газа	27
Выбор вида топлива - Запуск	27
Регулировка максимального потока воздуха	27
Настройка огневой головки	27
Сервопривод SQM50 - Предварительная установка сервопривода	27
Регулировка средней мощности горелки	28
Регулировка датчика давления	28
Сервопривод SQM50 - окончательная настройка стороны газа	28
Программа технического обслуживания	29
Процедура выявления неисправностей	31
Эксплуатационные неисправности	33
Приложение	34
Контрольная аппаратура - Приводы заслонки	34
Диаграмма форсунок Fluidics	35
Bergonzo размеры форсунок	36
Регуляторы насоса и давления	39
Электрические схемы	42
Запчасти	46

Общая информация - Декларация соответствия

Горелки MULTICALOR предназначены для сжигания природного газа и мазута. Исполнение и функционирование горелок соответствуют стандарту EN267 и EN676. Они подходят для использования со всеми теплогенераторами, соответствующими стандартам, в пределах их диапазона мощности. Для других видов применения требуется подтверждение ECOFLAM.

Установка, запуск и техническое обслуживание должны осуществляться только квалифицированными специалистами согласно действующим правилам и предписаниям.

ОПИСАНИЕ ГОРЕЛОК

Горелки MULTICALOR являются механическими плавно-регулируемыми полностью автоматическими моноблочными устройствами. Значения эмиссии могут отличаться в зависимости от размеров топочной камеры, нагрузки топочной камеры и конструкции котла (трехходовые котлы, котлы с реверсивной топкой).

УПАКОВКА

Горелка, газовая рампа и все дополнительные компоненты поставляются по модульной системе упаковки согласно спецификации заказа, на основании стандартов, действующих в стране, где устанавливается горелка, местных предписаний, а также сложившейся практики. Чтобы эксплуатация горелки была безопасной, энергосберегающей и

отвечала природоохранному законодательству, должны соблюдаться следующие стандарты:

EN 267

Горелки с наддувом автоматические для жидкого топлива.

EN 676

Газовые горелки с наддувом.

EN 60335-1, -2-102

Безопасность электрооборудования для бытового использования, особые требования для газотопочных установок.

ГАЗОВЫЕ ЛИНИИ

При установке газовых линий и газовой арматуры должны соблюдаться общие директивы и предписания EN676. Согласно EN676 должен быть установлен комплект оборудования, соответствующий правилам безопасности. Дополнительные принадлежности устанавливаются монтажной организацией согласно местным правилам безопасности и практике применения.

МЕСТО УСТАНОВКИ

Горелка не должна эксплуатироваться вблизи едких испарений (например, лак для волос, тетрахлорэтилен, четыреххлористый углеводород, растворитель и т.д.), в месте большого скопления пыли или при высокой влажности воздуха. Котельная должна быть обеспечена достаточной вентиляцией для снабжения воздухом для горения.



ПОДБОР ГОРЕЛКИ: Для правильной работы горелки режим работы и конфигурация должны быть подобраны квалифицированным специалистом. Установка, запуск и техническое обслуживание должны осуществляться уполномоченным техническим персоналом с соблюдением всех действующих правил и предписаний (включая местные правила безопасности и практический опыт).

Мы не несем ответственности за повреждения, вызванные следующими причинами:

- Ненадлежащее использование;
- Неправильный монтаж и/или ремонт силами покупателя или третьих лиц, включая установку деталей постороннего происхождения;
- не разрешенная производителем модификация горелки.

Передача оборудования и инструкции по эксплуатации

Установщик должен передать оператору системы инструкцию по эксплуатации и техническому обслуживанию при заключительной передаче топочной установки для использования, или до этого момента. Эта инструкция должна располагаться на видном месте рядом с горелкой и должна включать в себя адрес и номер телефона ближайшего сервисного центра.

Примечание для оператора установки

Система должна проверяться специалистом как минимум раз в год. В зависимости от типа установки могут быть необходимы более короткие интервалы технического обслуживания. Настоятельно рекомендуется заключить договор для обеспечения регулярного сервисного обслуживания.

МАРКИРОВКА ГОРЕЛКИ

MULTICALOR 300.1 PR TC SGT 230-400-50

Серия, по виду топлива

MULTICALOR Комбинированная (газ/ Дизтопливо)

Типоразмер (газ: кВт; Топливо: кг/ч)

MULTICALOR 300.1 300 kg/h - 3000 kW

Эмиссия

- Стандартная, класс 2 – газ EN676 (<120 мг/кВтч)
 - Стандартная, класс 1 - Дизтопливо EN267 (<250 мг/кВтч)

Режим работы

PR 2-ступенчатый с плавным механическим регулированием газа/жидкого топлива
 MD 2-ступенчатый модулированный с механическим ПИД-регулированием
 E 2-ступенчатый модулируемый с электронным регулированием

Длина головки

TC Короткая
 TL Длинная

Топливо

LPG Природный газ
 Сжиженный газ
 BIOGAS BIOGAS Биогаз

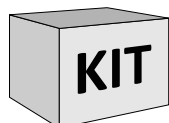
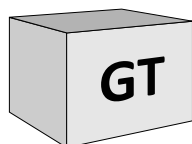
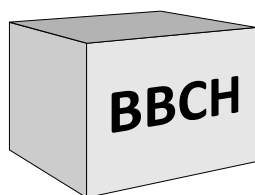
Оборудование

SGT Отдельная газовая рампа

Электропитание

230-400-50 230-400 В, 50 Гц

МОДУЛЬНАЯ СИСТЕМА УПАКОВКИ



Комбинированные горелки

Все комбинированные горелки поставляются комплектом, состоящим из отдельных упаковок, напр., корпус горелки с головкой, отдельная газовая рампа с дополнительным комплектом и принадлежностями для комплектации газовой рампы или горелки согласно применяемому стандарту.

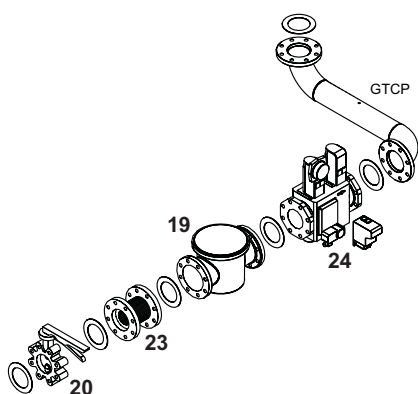
Газовая рампа – GTCP – Комплекты – Принадлежности

Все газовые рампы для газовых и комбинированных горелок поставляются отдельно в различных моделях и конфигурациях. Возможна экспортная комплектация газовой рампы, но в этом случае специалист по монтажу оборудования должен подчиняться местным правилам безопасности. Для горелок свыше 1700 кВт должна быть заказана соединительная труба газовой рампы. Комплекты и принадлежности подбираются и поставляются отдельно

Типы компонентов

BVCH	Корпус с головкой горелки (без газовой рампы)
GTCP	Соединительная труба газовой рампы
GT	Газовая рампа (поставляется отдельно)

ОПИСАНИЕ ГОРЕЛКИ

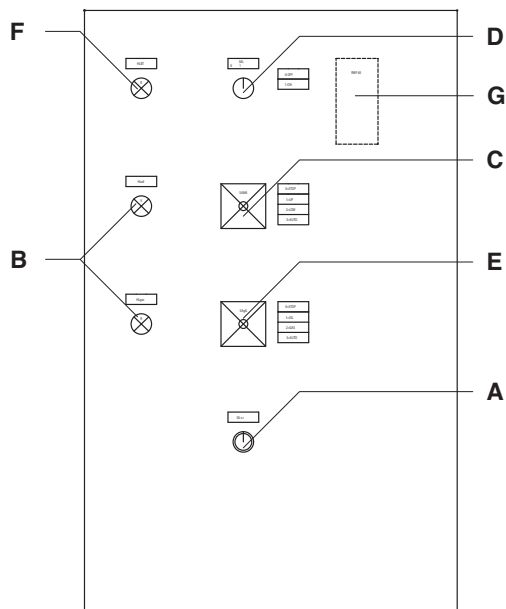


Условные обозначения

1. Корпус
2. Электрическая панель управления
3. Электродвигатель вентилятора
4. Насос и электродвигатель насоса
5. Шарнирный фланец
6. Труба жаровая
7. Головка горелки
8. Крепежный фланец горелки
9. Регулировка воздушной заслонки
10. Вентилятор
11. Шумопоглощающий кожух
12. Подъемные проушины
13. Механическая регулировка газа/воздуха
14. Механическая регулировка

15. Сервопривод для газа/воздуха
16. Газовая рампа
17. Пилотная горелка
18. Регулятор давления жидкого топлива
19. Газовый фильтр
20. Шаровой кран
21. Жидкотопливная электромагнитная катушка
22. Форсуночный стержень
23. Антивибрационная вставка
24. Устройство контроля герметичности
- ГТСП. Соединительная труба газовой рампы

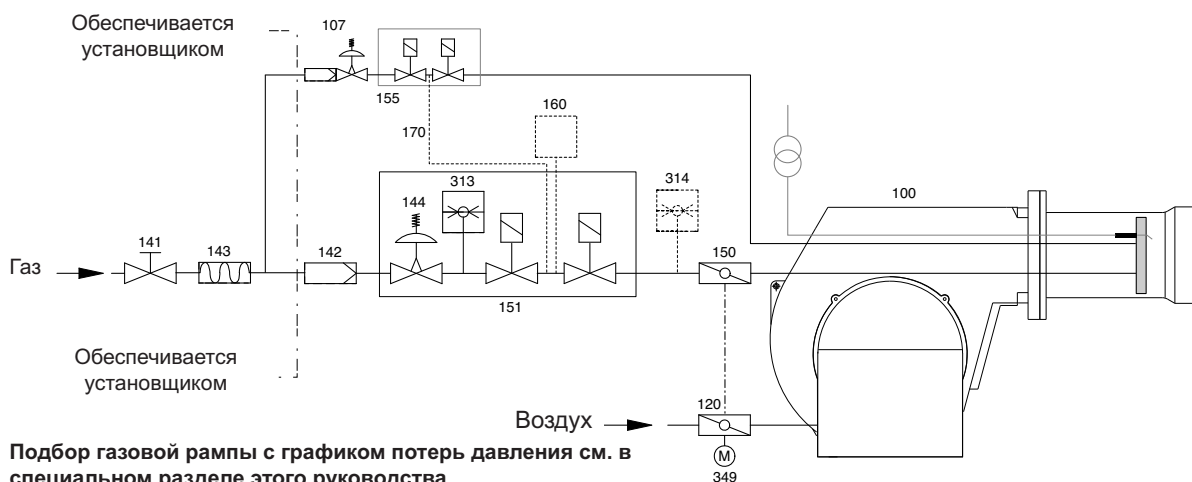
Панель управления



- A** - Кнопка возврата
B - индикатор рабочего режима
C - Переключатель режимов :
 OUT = фиксированные параметры оборудования для работы на средней мощности.
 UP = работа на максимальной мощности
 LOW = работа на минимальной мощности
 AUTO = работа в автоматическом режиме
- D** - выключатель
E - Переключатель режимов :
0 = ОСТАНОВКА
1 = работа на дизтопливе
2 = работа на газе
3 = работа в автоматическом режиме
- F** - индикатор температурной блокировки
G - модуляционный регулятор RWF 40

ОПИСАНИЕ ГОРЕЛКИ

Газовая рампа – комплект – принадлежности: установка на горелку



Подбор газовой рампы с графиком потерь давления см. в специальном разделе этого руководства.

Газовые рампы Essoflat поставляются отдельно для всех газовых и комбинированных горелок и доступны в различных конфигурациях: Двойные газовые клапаны с приводами и регулятором VGD Siemens, мин. реле давления + газовый фильтр ACS.

VGD 20.503 Rp 2" / VGD 40.065 - 40.080 - 40.100 - 40.125				
	1. Основная газовая труба			
	2. Шаровый кран	ЭКСПОРТ	ACS	
	3. Антивибрационная вставка		ACS	
	5. Реле давления газа мин		Газовая рампа	EN676
	6. Предохранительный газовый клапан + 10. Привод			
	7. Рабочий газовый клапан + 11. Привод			
	8. Устройство контроля герметичности		KITTC *	
	9. Газовый фильтр		ACS	
	KIT - MAX Реле давления газа		KITPRES	
ACS - Соединительная труба газовой рампы	GTCP **			

! **GTCP-...* ВНИМАНИЕ:** для установки газовой рампы должна быть заказана соответствующая соединительная труба (размер GTCP и способ монтажа зависят от горелки и подобранной газовой рампы).

Как установить газовую рампу на горелку и рассчитать габаритные размеры:

см. страницу с размерами и инструкцию на газовую рампу для получения подробной информации

! **Внимание:** согласно EN676 должен быть установлен комплект оборудования, соответствующий правилам безопасности. Дополнительные принадлежности устанавливаются монтажной организацией согласно местным правилам безопасности и практике применения.

Газовый регулятор / Фильтр	Устройство контроля герметичности	Регулятор	Реле давления макс	Другие принадлежности
FGDR - фильтр	KITTC- модель	KITMD-RWF40	KITPRES50	
Обязателен по EN676	Обязателен > 1200 kW	Датчик-...	KITPRES150	

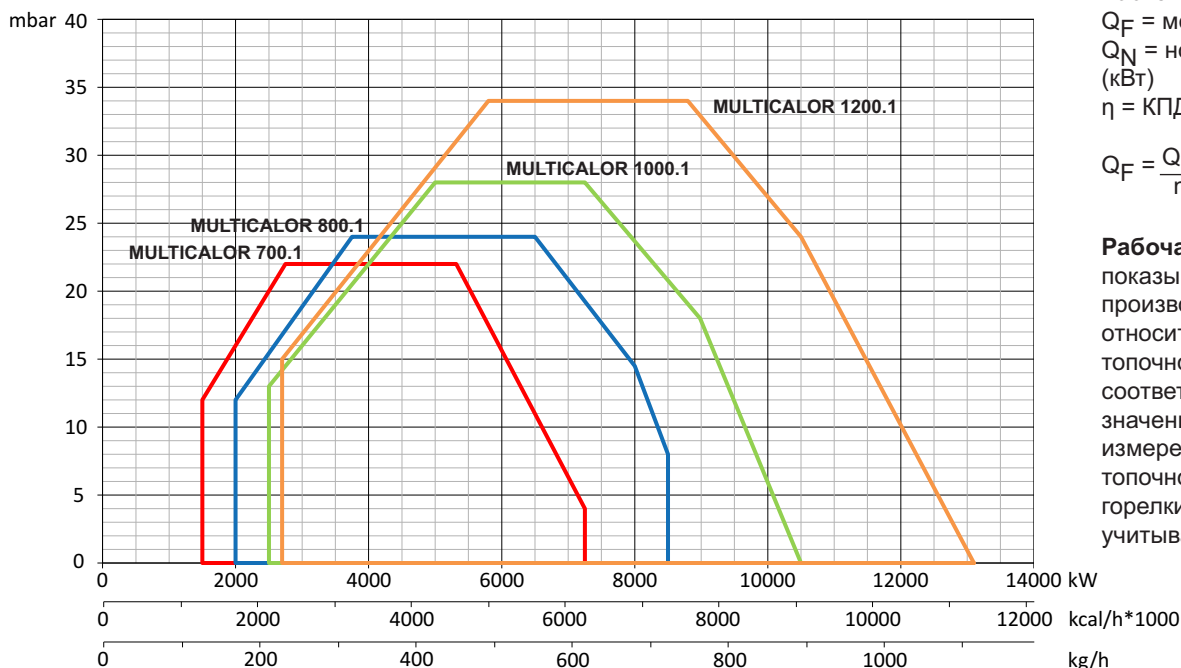
ТЕХНИЧЕСКИЕ ХАРАКТЕРИСТИКИ

модель		MULTICALOR 700.1	MULTICALOR 800.1	MULTICALOR 1000.1	MULTICALOR 1200.1
Мощность горелки макс.	кВт	7.500	8.500	10.500	13.000
	ккал/ч	6.450.000	7.310.000	9.030.000	11.180.000
	кг/ч	634	718	887	1.099
Мощность горелки мин.	кВт	1.500	2.000	2.500	2.700
	ккал/ч	1.290.000	1.720.000	2.150.000	2.322.000
	кг/ч	126	169	211	228
Режим работы	Тип	Плавный механический мазут/газ – модулированный с ПИД-регулятором			
Соотношение регулирования номинальное	Тип	1÷3 газ - 1÷3 мазут			
Топливо	Тип	Газ G20 (L.C.V. 8.570 ккал/м ³), Газ G25 (L.C.V. 7.370 ккал/м ³) Газ G31 (L.C.V. 22.260 ккал/м ³), Газ G30 (L.C.V. 29.320 ккал/м ³) Дизтопливо (L.C.V. 10.200 ккал/кг макс. вязкость 1,5°E при 20°С)			
Класс эмиссии	станд	Стандартный класс 2 газ EN676 (< 120 мг/кВтч) - Стандартный класс 1 Дизтопливо EN267 (<250 мг/кВтч)			
Топочный автомат	Тип	LFL / LGK			
Газовая рампа	ГТ	VGD Отдельная газовая рампа VGD + фильтр + комплект устройства контроля герметичности + другие принадлежности			
Газовое соединение	ГТСР	Диапазон газового соединения от DN 125 до DN 125 в зависимости от выбранной газовой рампы			
Давление природного газа	мбар	60÷700	85÷700	115÷700	160÷700
Давление сжиженного газа	мбар	125÷700	185÷700	110÷700	160÷700
Регулирование воздуха	Тип	Воздушная заслонка			
Управление воздушной заслонкой с помощью сервопривода	Модель	SQM50			
Реле давления воздуха	мбар	1...10 мбар			
Контроль пламени	Тип	Ультрафиолетовый датчик QRA			
Трансформатор поджига	Модель	БРАHMA			
Электродвигатель	кВт	15	18,5	22	37
Оборотов в минуту	№	2.800	2.800	2.800	2.800
Напряжение	В/Гц	230/400 В - 50 Гц			
Общая потребляемая мощность в рабочем режиме	Вт	19.000	23.000	28.500	43.500
Вес корпуса ВВСН	кг				
Класс защиты электрической панели	IP	IP55	IP55	IP55	IP55
Уровень шума без шумопоглотителя	дБ(А) лаб.	94,1	94,6	95,6	96,3
Уровень шума с шумопоглотителем	испыт.	86,9	87,8	88,1	88,9
Температура окруж. среды, хранение	Мин./макс.	-20°...+70° С			
Температура окруж. среды, эксплуатация	кс.	-10°...+60° С			
Жидкотопливный насос	Модель	TA5	TA5	T5+TV	T5+TV
Электродвигатель жидкотопливного насоса	кВт	1,5	1,5	5,5	5,5
Форсунки	Тип	В соответствии с требуемой производительностью			

КАТЕГОРИЯ ГАЗА ПО СТРАНАМ

Категория газа	Страна																								
	AT	BE	BG	CH	CY	CZ	DE	DK	EE	ES	FI	FR	GB	GR	HU	IE	IS	IT	LT	LU	LV	MT	NL	NO	PL
2,3 семья	PT	RO	SE	SI	SK	AL	HR	MK	TR	-	-	-	-	-	-	-	-	-	-	-	-	-	-	-	-

РАБОЧАЯ ЗОНА



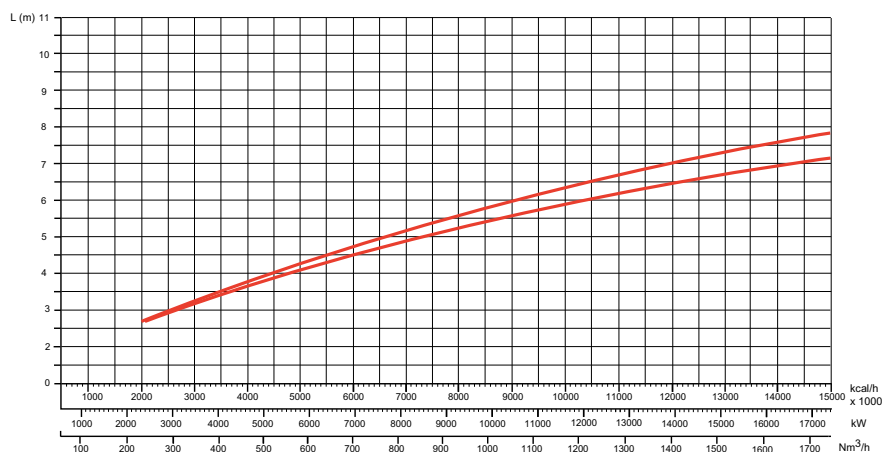
Расчет мощности горелки:
 Q_F = мощность горелки (кВт)
 Q_N = номин. мощность котла (кВт)
 η = КПД котла (%)

$$Q_F = \frac{Q_N}{\eta} \times 100$$

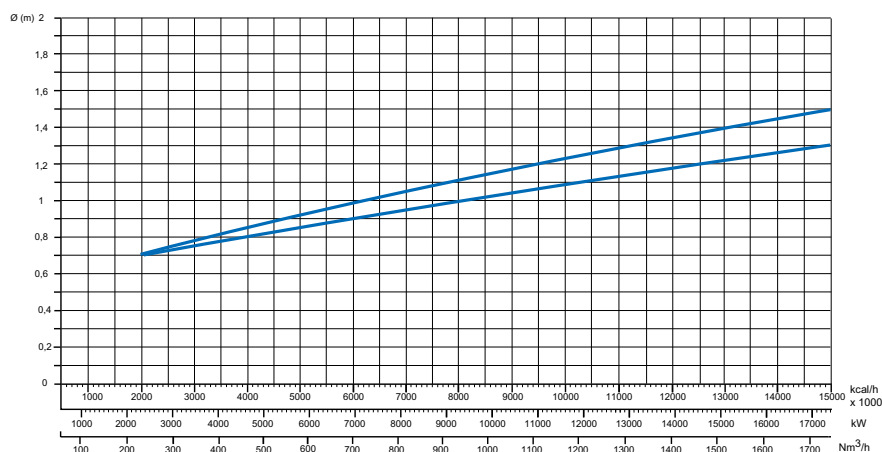
Рабочая зона показывает производительность горелки относительно давления в топочной камере. Она соответствует максимальным значениям согласно EN 676, измеренным в контрольной топочной камере. При выборе горелки необходимо учитывать КПД котла.

РАЗМЕР ПЛАМЕНИ В ИСПЫТАТЕЛЬНОМ КОТЛЕ

Длина пламени для газовых горелок



Диаметр пламени для газовых горелок



Подбор горелки к котлу не вызывает трудностей, если котел имеет CE сертификат. Если горелка комбинируется с котлом, не имеющим CE сертификата, и/или размеры его топочной камеры очевидно меньше, чем размеры, указанные на графике, проконсультируйтесь с производителем. Размер пламени был получен на специальных испытательных котлах в соответствии с предписаниями EN676-EN267.

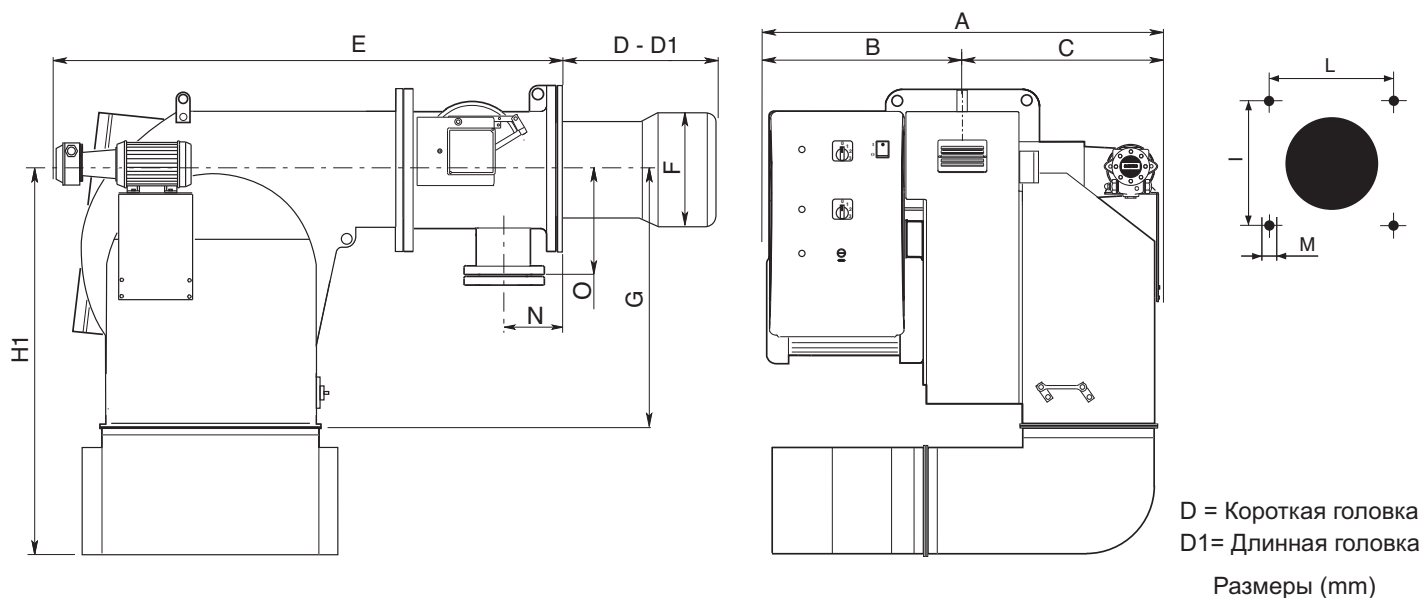
Размеры индикативные и зависят от конфигурации, давления в топочной камере и силы тяги. Значения были получены при испытаниях, когда жаровые трубы вставлены в топочную камеру. Размеры пламени определялись в лаборатории на испытательном котле без сопротивления, поэтому существует максимальная и минимальная длина пламени, разница в длине пламени возникает от противодействия котла.

Пример:

Мощность горелки = 8000 кВт;
 L пламени (м) = 5 м (среднее значение)
 D пламени (м) = 1 м (среднее значение)

Предупреждение: некоторые изменения формы пламени могут быть сделаны на нашем заводе (FLEXSHOP), чтобы придать пламени нужную форму и адаптировать ее к специальным котлам или для особого применения.

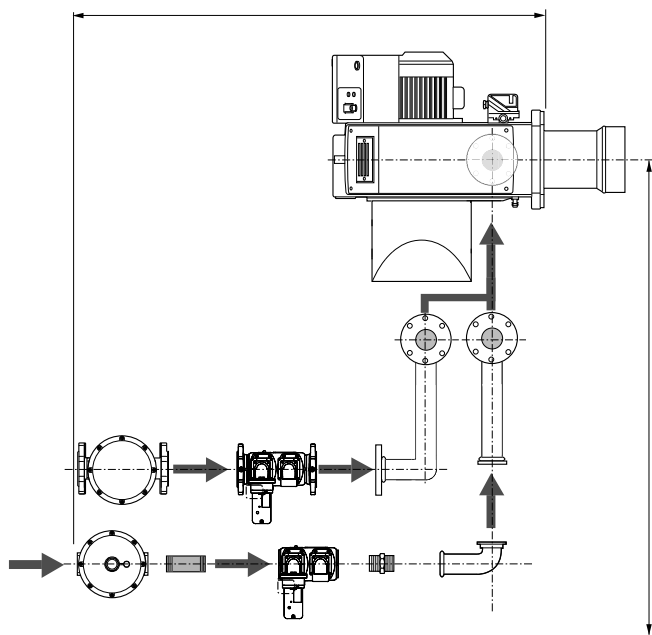
ГАБАРИТНЫЕ РАЗМЕРЫ



	A	B	C	D	D1	E	F	G	H1	I	L	M	N	O
MULTICALOR 700.1	1370	740	630	470	-	1640	420	775	1270	460	460	M20	195	232
MULTICALOR 800.1	1370	740	630	470	-	1640	420	775	1270	460	460	M20	195	232
MULTICALOR 1000.1	1370	740	630	470	-	1640	420	775	1270	460	460	M20	195	232
MULTICALOR 1200.1	1430	800	630	470	-	1640	450	775	1270	460	460	M20	195	232

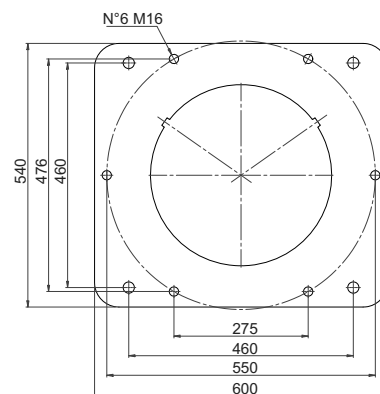
Как установить газовую рампу на горелку и рассчитать габаритные размеры:

см. страницу с размерами и инструкцию на газовую рампу для получения подробной информации.



Крепежный фланец горелка-котел

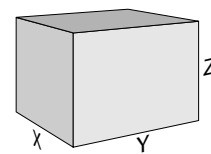
Размеры крепежного отверстия "I" и "L" указаны в таблице с размерами. Отверстие в передней плите котла должно соответствовать размеру жаровой трубы "F" плюс 15-25 мм для удобного извлечения трубы при техническом обслуживании.



Предупреждение: пожалуйста, соблюдайте рекомендуемые размеры отверстия на фланце котла для установки горелки. Убедитесь в наличии надлежащей изоляции между котлом и жаровой трубой горелки.

Упаковка (только горелка)

	X	Y	Z	kg
MULTICALOR 700.1	1750	2380	1460	
MULTICALOR 800.1	1750	2380	1460	
MULTICALOR 1000.1	1750	2380	1460	
MULTICALOR 1200.1	1750	2380	1460	



Режим эксплуатации на мазуте – общие предохранительные функции

ВВОД В ЭКСПЛУАТАЦИЮ

Как только от топочной установки затребовано тепло, цепь управления горелкой замыкается и начинается выполнение программы. После выполнения программы осуществляется запуск горелки. Перед каждым запуском горелки производится автоматическая проверка герметичности газовых клапанов. При неработающей горелке воздушная заслонка находится в закрытом положении. Электрический сервопривод приводит закрытую воздушную заслонку в положение полной нагрузки для вентиляции топочной камеры и вытяжных каналов заданным количеством воздуха. Вскоре после начала предварительной продувки в течение определенного времени должно произойти переключение предохранителя дефицита воздуха в рабочее положение, т.е. должно быть достигнуто установленное значение минимального давления воздуха, которое будет поддерживаться до отключения горелки. По истечении заданного времени предварительной продувки воздушная заслонка переводится в положение

частичной нагрузки, принцип управления связан с газовой заслонкой. Затем происходит предварительный розжиг и подача жидкого топлива. Электромагнитные клапаны открываются и деблокируют подачу находящегося под давлением жидкого топлива к форсунке и к обратной линии. Топливо распыляется, смешивается с воздухом для горения и воспламеняется. В течение предохранительного времени пламя стабилизируется. По истечении предохранительного времени от датчика пламени топочный автомат должен получить сигнал пламени, который должен сохраняться вплоть до регулируемого отключения. Программа ввода горелки в эксплуатацию завершена.

РЕЖИМ ЭКСПЛУАТАЦИИ НА МАЗУТЕ

После образования пламени регулятор мощности переводит горелку в рабочий режим. С этого момента регулятор мощности автоматически управляет горелкой между частичной и полной нагрузками. В зависимости от тепловой нагрузки электрический сервопривод

механической комбинированной системы управления получает через регулятор команду ОТКР. или ЗАКР. и, соответственно, увеличивает или уменьшает расход жидкого топлива и воздуха.

Эта комбинированная система управления изменяет положения топливного клапана и воздушной заслонки и тем самым регулирует расход жидкого топлива и расход воздуха. Горелка может управляться в 2-ступенчатом скользящем режиме или, при наличии соответствующего регулятора, в плавном режиме. При плавном управлении горелка будет работать с любой требуемой нагрузкой между положениями частичной и полной нагрузки. Отключение горелки осуществляется из положения частичной нагрузки. Воздушная заслонка при остановке горелки закрывается и препятствует прохождению холодного воздуха через корпус горелки, теплообменник и дымоход. Потери по причине внутреннего охлаждения сводятся к минимуму.

Регулирование, жидкое топливо:

2-ступенчатое скользящее Плавное



Регулирование, газ:

2-ступенчатое скользящее Плавное



ОБЩИЕ ПРЕДОХРАНИТЕЛЬНЫЕ ФУНКЦИИ

Если при запуске горелки (деблокировке топлива) не образуется пламя, то по истечении предохранительного времени горелка отключается (аварийное отключение).

Сбой пламени во время работы, дефицит воздуха во время предварительной вентиляции или потеря давления при эксплуатации горелки также ведут к аварийному отключению. Исчезновение сигнала пламени в конце

предохранительного периода и во время предварительной вентиляции (контроль постороннего света) приводит к аварийному отключению и блокировке топочного автомата.

При неисправности загорается аварийная сигнальная лампочка. Топочный автомат можно деблокировать сразу же нажатием деблокирующей кнопки. Топочный автомат возвращается в стартовое положение и начинает повторный запуск горелки. При падении напряжения в сети происходит обычное отключение горелки. После восстановления

напряжения может последовать автоматический повторный запуск, если только не было другой блокировки, например, от предохранительной системы. При любой неисправности подача топлива немедленно прекращается. Одновременно останавливается топочный автомат, а с ним и индикатор местонахождения неисправности. Символы будут указывать вид неисправности.

Режим эксплуатации на газе - общие предохранительные функции

ВВОД В ЭКСПЛУАТАЦИЮ

Как только от топочной установки затребовано тепло, цепь управления горелкой замыкается и начинается выполнение программы. После выполнения программы осуществляется запуск горелки. Перед каждым запуском горелки производится автоматическая проверка герметичности газовых клапанов. При неработающей горелке воздушная заслонка находится в закрытом положении. Электрический сервопривод приводит закрытую воздушную заслонку в положение полной нагрузки для вентиляции топочной камеры и вытяжных каналов заданным количеством воздуха. Вскоре после начала предварительной продувки в течение определенного времени должно произойти переключение предохранителя дефицита воздуха в рабочее положение, т.е. должно быть достигнуто установленное значение минимального давления воздуха, которое будет поддерживаться до отключения горелки. По истечении заданного времени предварительной продувки воздушная заслонка переводится в положение частичной нагрузки, принцип управления связан с газовой заслонкой. Включается трансформатор розжига. В конце предварительного розжига открываются газовые электромагнитные

клапаны и пропускают газ к пилотной горелке. Электроды поджига, встроенные в пилотную горелку, поджигают газ. Электрод ионизации посылает сигнал пламени на топочный автомат, который открывает предохранительные отсечные клапаны. Газ подается на газовые форсунки через газовую заслонку, воздух для горения поступает от вентилятора. Газ и воздух интенсивно смешиваются в смесительном устройстве и поджигаются пламенем пилотной горелки в определенном предохранительном периоде (минимальная тепловая мощность). По окончании предохранительного периода пилотная горелка отключается.

Внимание:

При наличии перекрывающих задвижек в дымоходе они должны быть полностью открыты. В противном случае высока вероятность малоскоростной детонации или взрыва!

РЕЖИМ ЭКСПЛУАТАЦИИ НА ГАЗЕ

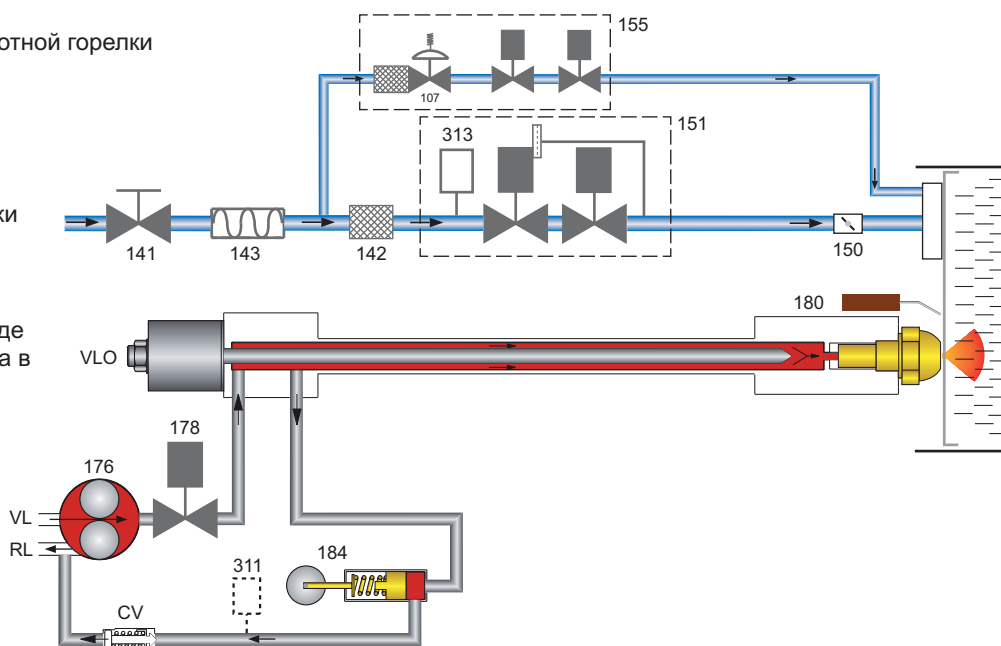
После образования пламени регулятор мощности переводит горелку в рабочий режим. С этого момента регулятор мощности автоматически управляет горелкой между частичной и полной нагрузками. В зависимости от тепловой нагрузки

электрический сервопривод механической комбинированной системы управления получает через регулятор команду ОТКР. или ЗАКР. и, соответственно, увеличивает или уменьшает расход газа и воздуха. Эта комбинированная система управления изменяет положения газового клапана и воздушной заслонки и тем самым регулирует расход газа во взаимосвязи с расходом воздуха. Горелка может управляться в 2-ступенчатом скользящем режиме или, при наличии соответствующего регулятора, в плавном режиме. При плавном управлении горелка будет работать с любой требуемой нагрузкой между положениями частичной и полной нагрузки. Отключение горелки осуществляется из положения частичной нагрузки. Воздушная заслонка при остановке горелки закрывается и препятствует прохождению холодного воздуха через корпус горелки, теплообменник и дымоход. Потери по причине внутреннего охлаждения сводятся к минимуму.

Схема функционирования

Обозначения

107: газовый фильтр/регулятор пилотной горелки
 141: шаровой кран
 142: фильтр
 143: антивибрационная вставка
 150: дроссельная заслонка
 151: газовая рампа Landis VGD
 155: газовая рампа пилотной горелки
 176: жидкотопливный насос
 178: электромагнитный клапан
 180: сопло стержнем
 184: регулирующий клапан на выходе
 311: реле давления жидкого топлива в обратной линии.
 313: реле давления газа мин.
 CV: обратный клапан
 RL: обратная линия
 VL: линия всасывания
 VLO: рабочий жидкотопливный клапан.



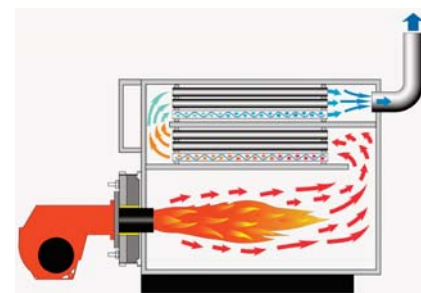
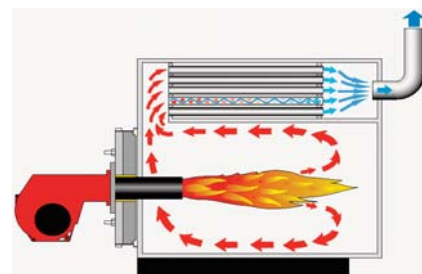
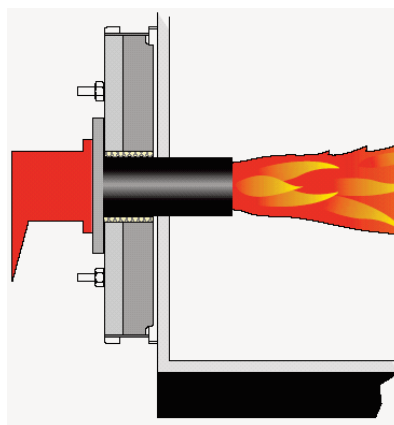
УСТАНОВКА

Установка горелки на котел

! **Предупреждение:** обслуживание и перемещение должно производиться квалифицированным персоналом. Используйте проушины для поднятия горелки, чтобы исключить риск опрокидывания и падения горелки.

Для установки горелки на котел просверлите плиту котла согласно размерам, указанным в этой инструкции, и вставьте горелку, поднимая и перемещая ее с помощью проушин.

Поместите прокладку на фланец горелки и установите горелку в котел, фиксируя гайками на болтах. Пространство между жаровой трубой и котлом должно быть заполнено соответствующим изолирующим материалом.

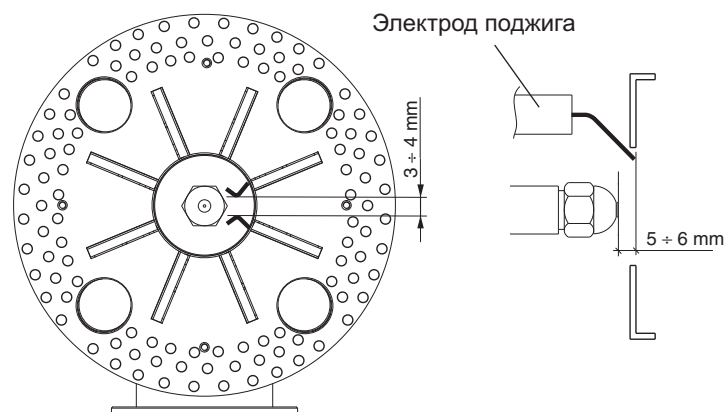


ФУТЕРОВКА ГОРЕЛКИ

Перед установкой горелки проверьте:

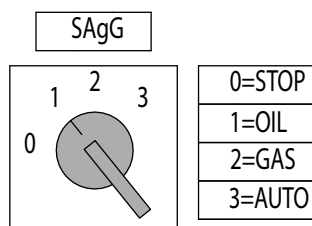
1. В зависимости от типа котла (котел с реверсивной топкой или трехходовой) проверьте глубину установки жаровой трубы в соответствии с рекомендациями производителя котла или проконсультируйтесь с производителем горелки.
2. Поставляемая форсунка для версии с плавным регулированием должна быть определена с заказчиком согласно выходной мощности котла и геометрии топочной камеры, в противном случае мы подберем форсунку для 80% от мощности горелки.
3. Проверьте положение электродов поджига и форсунки в головке горелки в соответствии с заводскими установками (см. рисунки). Регулировка смесительного устройства / устройства поджига в соответствии с выходной мощностью котла будет производиться при вводе горелки в эксплуатацию
4. Проверьте, что головка предварительно отрегулирована на 50%.

Положение электродов – установка форсунки



Режим выбора топлива

- 0 - СТОП
1 - ЖИДКОЕ ТОПЛИВО
2 - ГАЗ
3 - АВТОМАТИЧ



Стандартная версия работает в ручном режиме переключения вида топлива, по запросу может быть установлен автоматический переключатель топлива. Система автоматического переключения может работать от реле давления газа или таймера.

УСТАНОВКА

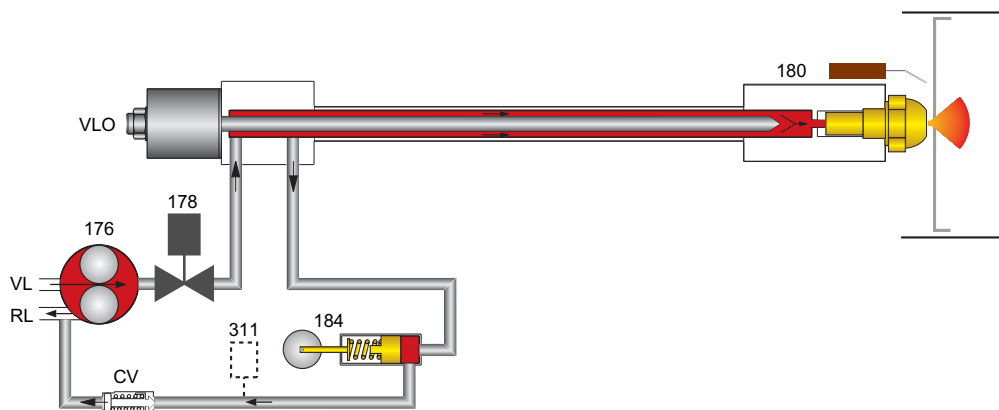
Подключение жидкого топлива



Предупреждение: удостоверьтесь, что линия подачи топлива имеет правильные размеры и соответствует местным правилам безопасности и практике применения в стране, где устанавливается горелка.

ГИДРАВЛИЧЕСКИЙ КОНТУР ПОДАЧА ДИЗТОПЛИВА

176: жидкотопливный насос
178: электромагнитный клапан
180: сопло стержнем
184: регулирующий клапан на выходе.
311: реле давления жидкого топлива в обратной линии.
CV: проверочный клапан
RL: обратная линия
VL: линия всасывания
VLO: рабочий жидкотопливный клапан.



КОНТРОЛЬ ДАВЛЕНИЯ ЖИДКОГО ТОПЛИВА (ПОДАЧА)

Давление подачи контролируется с помощью регулятора давления, установленного в насосе, оно должно быть настроено на 25 бар. Регулятор давления управляется поворотом винта. Перед вводом горелки в эксплуатацию проверьте, чтобы насос был заполнен топливом.

ВЫПУСК ВОЗДУХА ИЗ НАСОСА

Открыть питательный и запорный клапаны и убедиться, что кольцевая линия (при ее наличии) находится в рабочем состоянии. Уменьшить давление жидкого топлива на клапане, регулирующем давление. Включить насос нажатием на контактор. Проверить направление вращения насоса. Проверить, прокачивается ли топливо, а также отсутствие утечек в гидравлической жидкотопливной

системе. Для выпуска воздуха откройте, например, соединение манометра. При вводе горелки в эксплуатацию постепенно увеличивайте давление до рабочего уровня (25 бар).

ПРОВЕРКА ДАВЛЕНИЯ (ДАВЛЕНИЕ ВСАСЫВАНИЯ)

Максимально возможный вакуум 0,4 бар. При более высоком уровне вакуума наблюдается отделение воздуха от топлива, что может привести к неисправности. Рекомендуемое давление топлива в кольцевой линии 2 бара.

ПОДКЛЮЧЕНИЕ ЖИДКОГО ТОПЛИВА

Для подключения к топливным линиям и запорным клапанам используются гибкие шланги. Шланги должны быть установлены в соответствии с

применяемыми стандартами (свободными от растягивающей нагрузки и перекашивания) во избежание скручивания и повреждения. Будьте внимательны при монтаже топливных линий рядом с горелкой, они не должны создавать препятствий при открывании дверцы котла или при открывании горелки для технического обслуживания.

ЖИДКОТОПЛИВНЫЙ ФИЛЬТР

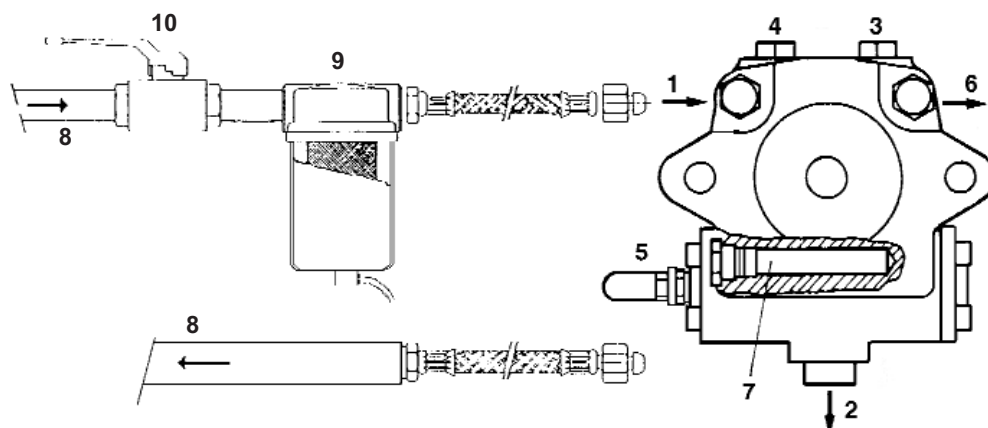
Фильтр должен быть установлен "вверх по течению" от насоса для защиты нагнетательного насоса и гидравлической системы.

ВАРИАНТЫ УСТАНОВКИ

- Двухтрубная установка (отдельно подающая и обратная линии без подающего насоса).
- Кольцевая система (с подающим насосом и отделителем газа/воздуха).

ОБОЗНАЧЕНИЯ

1. Подающая линия
2. Обратная линия
3. Порт манометра, выпуск воздуха.
4. Порт вакуумметра
5. Регулировка давления
6. Выход на форсунку
7. Подогреватель
8. Шланг
9. Жидкотопливный шаровой кран
10. Клапан нефти мячом



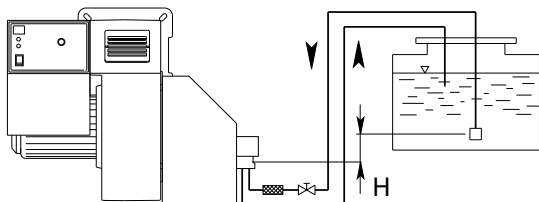
Предупреждение: проверьте направление вращения насоса и предварительное заполнение его топливом перед запуском.

УСТАНОВКА

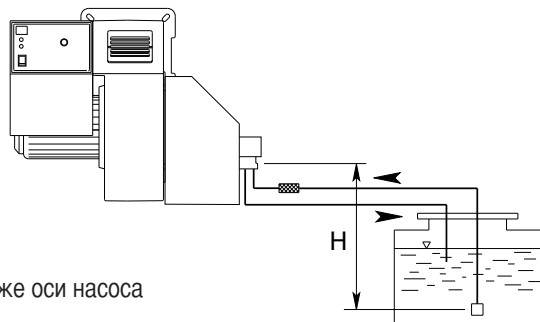
Линия подачи и всасывания дизтоплива

ДЛИНА ТРУБОПРОВОДОВ ЛИНИИ ПОДАЧИ

- Бак выше оси насоса



- Бак ниже оси насоса



Горелка оборудована самозаполняющимся насосом, который может автоматически питаться если трубы соответствуют значениям, указанным в таблице сбоку.

H (m)	Длина топливопровода (m)			
	TA5		T5	
	ø 20 mm	ø 30 mm	ø 20 mm	ø 30 mm
3	35	150	--	35
2,5	30	150	--	32
2	25	150	--	28
1,5	22	150	--	23
1	20	150	--	18
0,5	17	150	--	14
0	15	150	--	10
-0,5	10	150	--	5
-1	4	150	--	--
-1,5	--	140	--	--
-2	--	120	--	--
-2,5	--	80	--	--
-3	--	60	--	--
-3,5	--	33	--	--
-4	--	8	--	--

ПРЕДУПРЕЖДЕНИЕ: Длина топливопровода равняется сумме длин всех прямолинейных отрезков, горизонтальных и вертикальных, и поворотов. Статическая высота всасывания (не более 3,5 м) равняется расстоянию между донным клапаном и осью насоса горелки. Разряжение не должно превышать 0,45 бар; превышение данной величины может повлечь за собой повышенный износ насоса, повышенный уровень шума и, в конечном итоге, выход из строя насоса. Все контуры жидкого топлива должны соответствовать правилам безопасности, действующим на месте в стране установки.

Применяемые насосы могут быть установлены как в однотрубную, так и в двухтрубную систему:

Однотрубная система: топливо перемещается по одной трубе к входу в насос, который поставляет топливо под давлением к форсунке, неиспользованная часть топлива возвращается обратно в насос. При однотрубной системе заглушка байпаса должна быть снята, а соединение обратной линии закрыто стальной заглушкой с шайбой.

Двухтрубная система: стандартная заводская поставка. В зависимости от применяемого типа насоса для перехода с однотрубной системы на двухтрубную вставьте заглушку байпаса (вращение насоса против часовой стрелки, ориентация со стороны вала насоса).

Примечание для ввода в эксплуатацию: при вводе в эксплуатацию фильтр, топливные линии и насосы должны быть предварительно заполнены жидким топливом и из них должен быть выпущен воздух. Проверьте направление вращения электродвигателя. При вводе в эксплуатацию запрещается запускать насос всухую, без топлива.

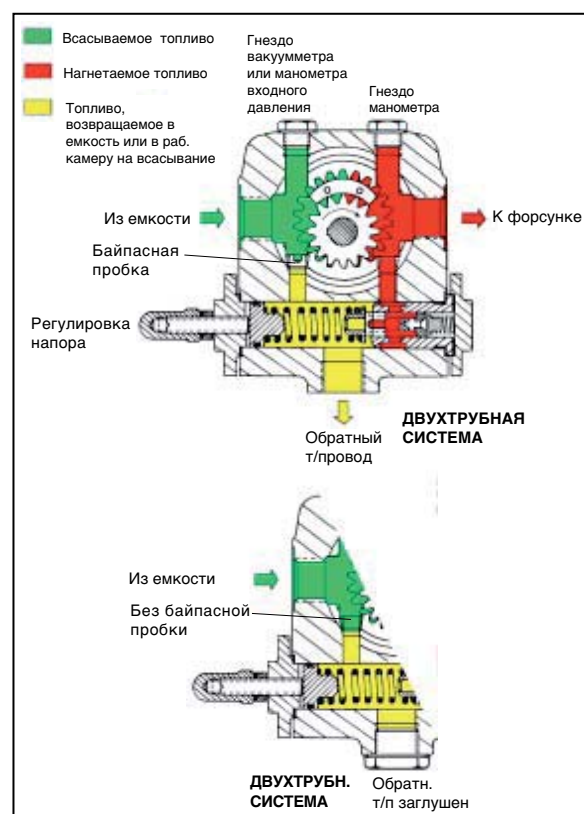
ПОДБОР ФОРСУНКИ

Пожалуйста, см. таблицу подбора форсунок, которые Essoflam предлагает использовать в зависимости от мощности, необходимой для отопительной установки.

Настоятельно рекомендуется регулярное техническое обслуживание. Форсунка должна быть очищена бензином или керосином и заменена при неисправности/повреждении фильтра или других ее частей.

Таблицу подбора форсунок см. в приложении

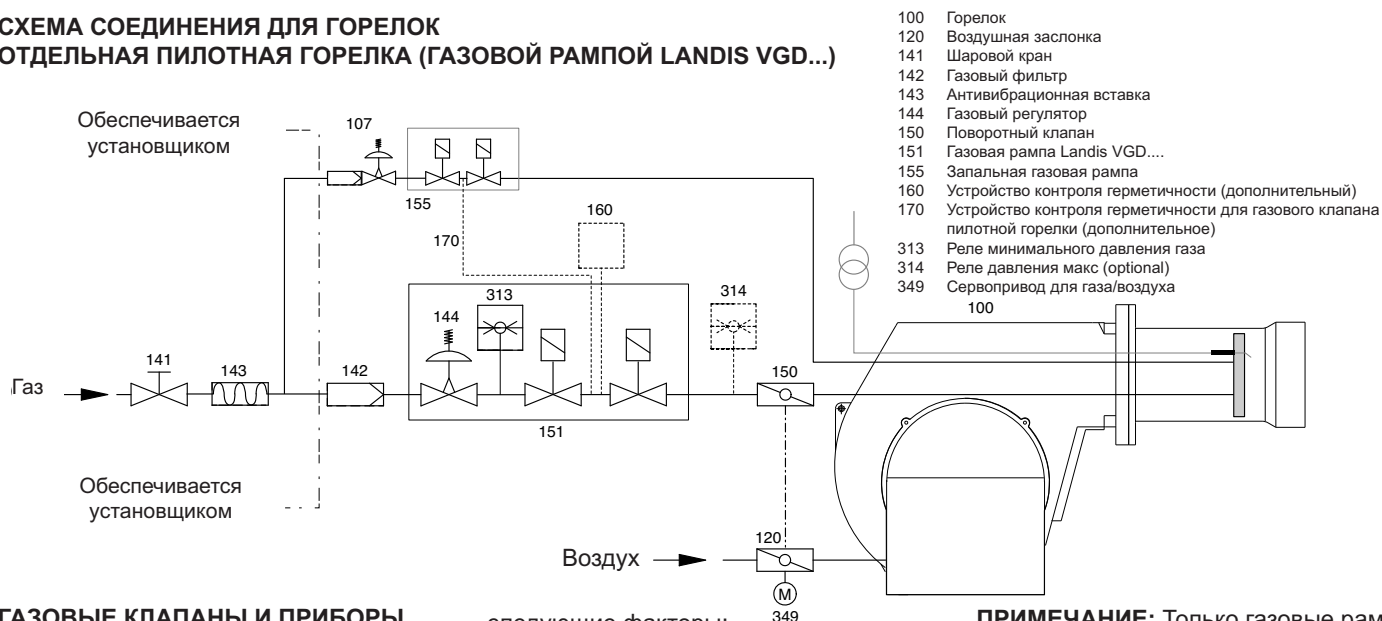
SUNTEC TA



УСТАНОВКА

Газовая линия

СХЕМА СОЕДИНЕНИЯ ДЛЯ ГОРЕЛОК ОТДЕЛЬНАЯ ПИЛОТНАЯ ГОРЕЛКА (ГАЗОВОЙ РАМПЫ LANDIS VGD...)



ГАЗОВЫЕ КЛАПАНЫ И ПРИБОРЫ

Газовые клапаны и приборы используемые вместе с топкой будут выбраны согласно определенным требованиям, которые должны отвечать горелке.

Необходимо принять во внимание

следующие факторы:

- мощность горелки
- противодействие в топке
- перепад давления газов головки горелки
- перепад давления газов газовых клапанов и приборов.

ПРИМЕЧАНИЕ: Только газовые рампы, собранные производителями горелок и одобренные в соответствии с методами испытания горелок. EN676 наборы и принадлежности для соответствия с нормами техники безопасности.

ТЕСТИРОВАНИЕ ТИПА ГАЗА

Дополнительные наборы и принадлежности должны быть установлены установщиком в соответствии с местными нормами техники безопасности и правилами методов работ.

Минимальное соединительное давление должно быть расположено выше газового клапана горелки для соответствующей работы горелки.

ПРЕДУПРЕЖДЕНИЕ: перепад давление газа должен быть меньше чем располагаемое давление потока газа. Для установки клапанов и приборов необходимо соблюдать инструкции по монтажу, предоставляемым производителем (упакованы вместе с оборудованием).

Газовая линия установленная с горелкой должна быть рассчитана в соответствии с пропускной способностью и располагаемым давлением.

Для выбора номинального "DN" газовых клапанов и приборов необходимо соблюдать сопротивление дымохода котла и перепад давления газов горелки, клапанов и приборов.

ГАЗОВЫЕ КЛАПАНЫ И ПРИБОРЫ

Газовые клапана и приборы могут быть соединены прямо с линией подачи газа.

Соблюдайте порядок и направление потока(стрелка на корпусе). Проверьте клапана и приборы и места соединений на отсутствие грязи, инородных веществ перед установкой и первичным введением в эксплуатацию. Для обеспечения благоприятных условия для запуска расстояние между горелкой и клапаном отключения газа должно быть минимальным.

ПРОВЕРКА ГЕРМЕТИЧНОСТИ

Газовая линия, находящаяся над газовыми лапанами горелки и приборами должны быть установлены в соответствие с применимыми нормами, должны быть проверены на отсутствие утечек, должны быть обеспечена вентиляцией и сертифицирована компанией, установщиком газового оборудования. Резьбовое и фланцевое соединения должны быть проверены на соответствующее натяжение (путем проведения испытания на герметичность). Испытание на утечку должно быть проведено под давлением с использованием одобренных пенообразующих агентов, которые не вызывают коррозию. Для топки паровых котлов, результаты испытания на утечку должны быть соответственно сертифицированы.

УДАЛЕНИЕ ВОЗДУХА

Перед введением горелки в эксплуатацию или после каких-либо ремонтных работ, необходимо обеспечить вентиляцией линию подачи газа, газовых клапанов и проборов в открытую атмосферу (например, с помощью шланга), избегая опасности. Ни в коем случае нельзя вентилировать газовую линию в нагревательную или топочную камеру.

Используйте пробную горелку, чтобы убедиться, что газопроводящие элементы освобождены от воспламеняющейся газовой смеси.

ОПОРА

Клапаны приборы должны быть оснащены складными подъемными или подобными устройствами во время и после установки (например, на фильтре или клапане).

СТЫКИ

Рекомендуется предусматривать удобное для отсоединения место стыка газопровода (с плоскими уплотняющими поверхностями), чтобы облегчить ремонтные работы на котле и обеспечить, при необходимости, возможность поворота дверцы котла наружу.

УСТАНОВКА

Подключение запальной газовой рампы, оснастки и дополнительных компонентов - диаграмма потери напора

ПОДКЛЮЧЕНИЕ ЗАПАЛЬНОЙ ГАЗОВОЙ РАМПЫ

Запальная газовая рампа уже установлена на горелке и должна быть подключена к главной трубе подачи газа, желательно используя гибкий шланг. Запальная газовая рампа состоит из 2 предохранительных клапанов, 1 газового регулятора и фильтра. Макс. давление на входе - 1 бар.

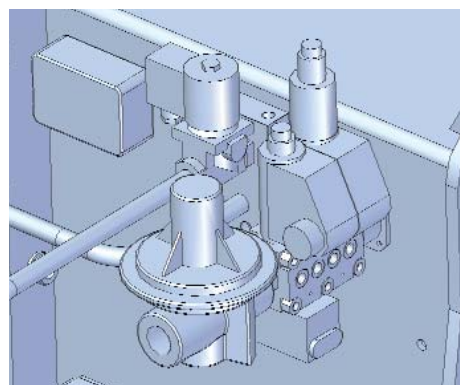
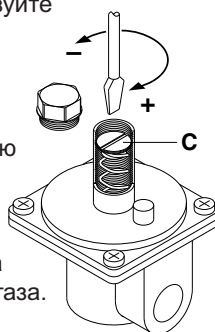
ПРЕДУПРЕЖДЕНИЕ: Запальная газовая рампа должна подключаться в соответствии с чертежом газопровода.

РЕГУЛИРОВКА ГАЗОВЫХ КЛАПАНОВ

Примечание : Управляющие клапаны имеют предварительную заводскую регулировку. Для увеличения или уменьшения потока газа используйте газовый регулятор.

НАСТРОЙКА РЕГУЛЯТОР ДАВЛЕНИЯ

Регулятор давления со встроенным фильтром должен устанавливаться таким образом, чтобы обеспечивать стабилизацию давления газа на выходе и исключать попадание примесей в газовый клапан. Чтобы увеличить давление газа, снимите крышку стабилизатора и закрутите винт С. Чтобы понизить давление, отвинтите винт С и оденьте крышку. Примечание: давление газа на входе не должно быть выше указанного максимального давления газа.



КИТТС- Устройство контроля герметичности

Устройство контроля герметичности предоставляется как набор инструментов и должен быть собран в основную газовую рампу согласно инструкции отдельного руководства газовой рампы.

КИТПRES... Реле давления макс

Реле давления макс предоставляется как набор инструментов и должен быть собран в основную газовую рампу согласно инструкции отдельного руководства газовой рампы.

КИТMD-регулятор RWF40 PID

Вся прогрессивная горелка может быть переключены к регулятору с установкой регулятора PID, которая регулирует мощность в сочетании с датчиком.

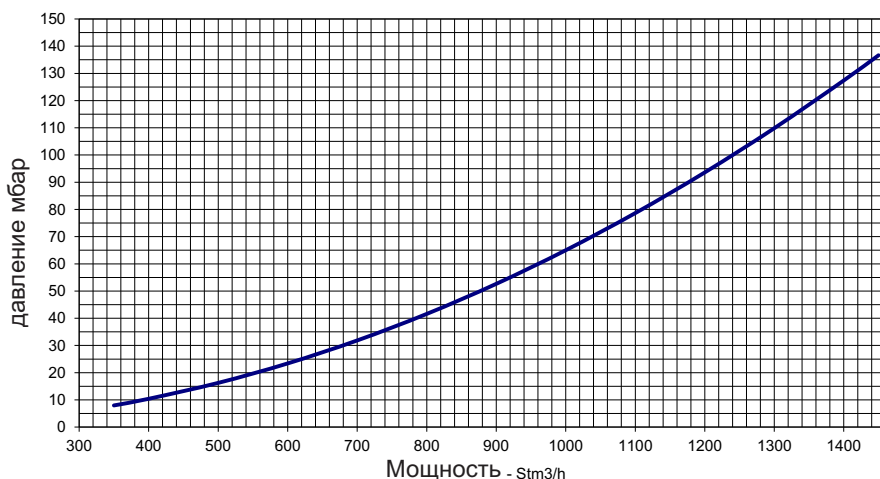
Устройство контроля герметичности	Регулятор	Реле давления макс
КИТТС- модель	КИТMD-RWF40	КИТПRES50
Обязателен > 1200 kW	Датчик-...	КИТПRES150

ДИАГРАММА ПЕРЕПАДА ДАВЛЕНИЯ ГАЗОВ: головка сгорания - платформа 630

Диаграмма предоставляет потерю давления головки сгорания. Для получения потери давления в сочетании с разными видами газовых рампы, необходимо обратиться к диаграмме потери давления.

ПРЕДУПРЕЖДЕНИЕ:

Необходимо принять во внимание, что диаграмма потери напора является примерной и не изменяется в зависимости от установки напора.

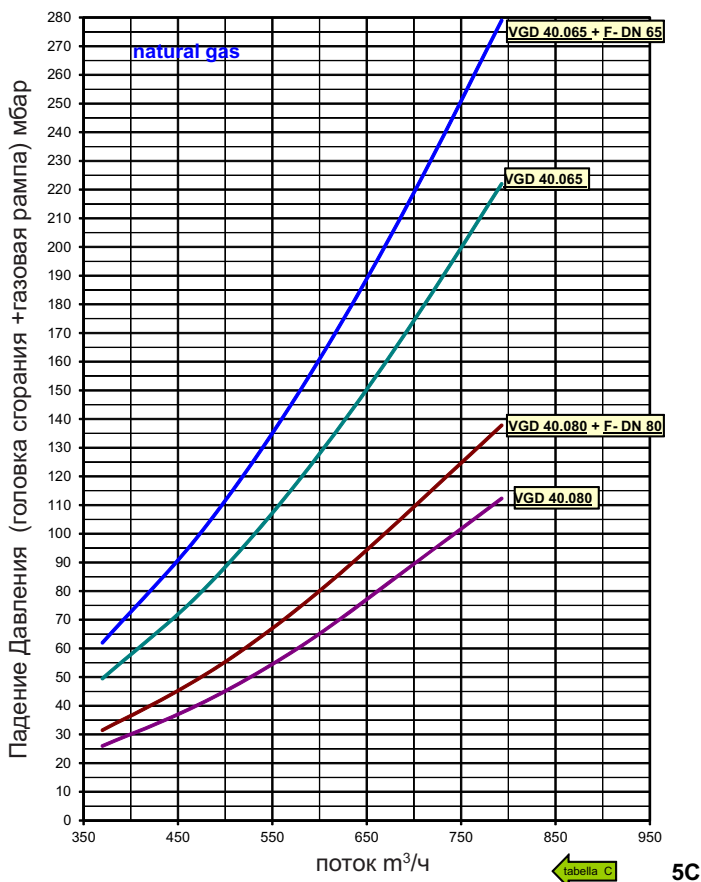


УСТАНОВКА

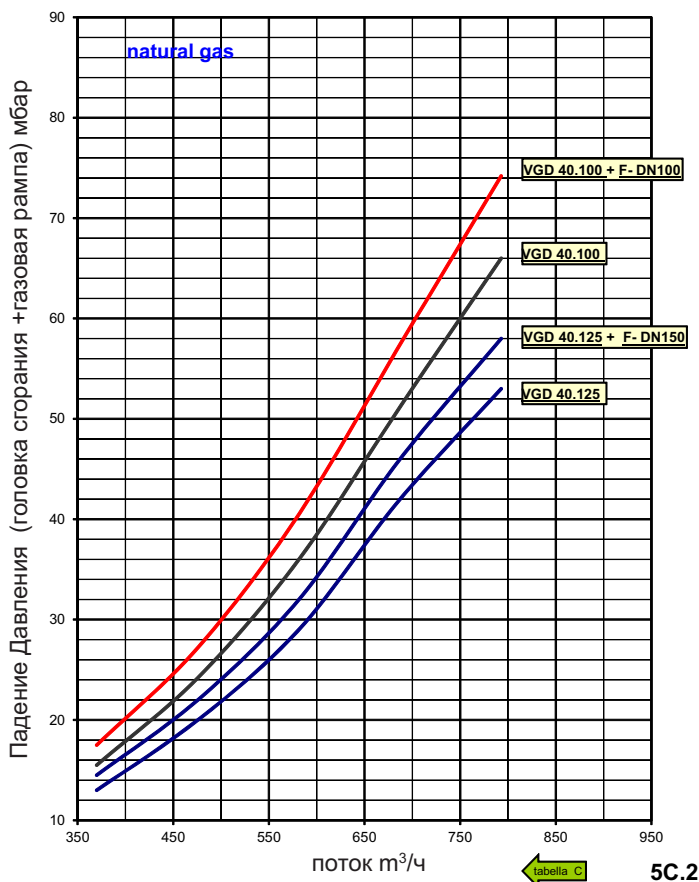
Диарамма перепада давления газов

! ПАДЕНИЕ ДАВЛЕНИЯ включает в себя: "ГОЛОВКА СГОРАНИЯ + ГАЗОВАЯ РАМПА + ГАЗОВЫЙ РЕГУЛЯТОР И ФИЛЬТР" согласно стандарту EN676. Противодействие котла (или других устройств) должно быть добавлено/включено для получения минимального падения давления.

Горелок	Газовая рампа	Рекомендуемые газовые регуляторы и фильтры	Цвет пружины	Давление газа вход МИН [мбар]	Давление газа вход МАКС [мбар]	Диаграмма
BLU 7000.1 PR MULTICALOR 700.1 MULTIFLAM 700.1	VGD 40.125	no	Желтый	55	700	5C
		FILTER DN 125		60	700	
	VGD 40.100	no	Желтый	70	700	
		FILTER DN 100		75	700	
	VGD 40.080	no	Желтый	115	700	5C.2
		FILTER DN 80		140	700	
VGD 40.065	no	Желтый	225	700		
	FILTER DN 65		280	700		



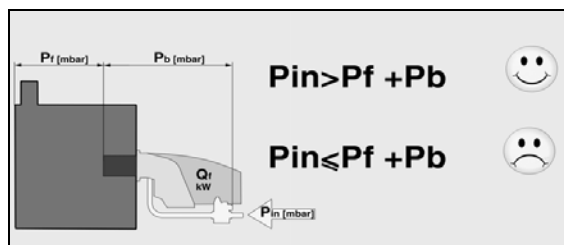
5C



5C.2

УСЛОВНЫЕ ОБОЗНАЧЕНИЯ

Pf: Противодействие в топке.
 Pb: Газовое давление горелки (головка сгорания + газовая рампа).
 Pin: Минимальное давление питания.

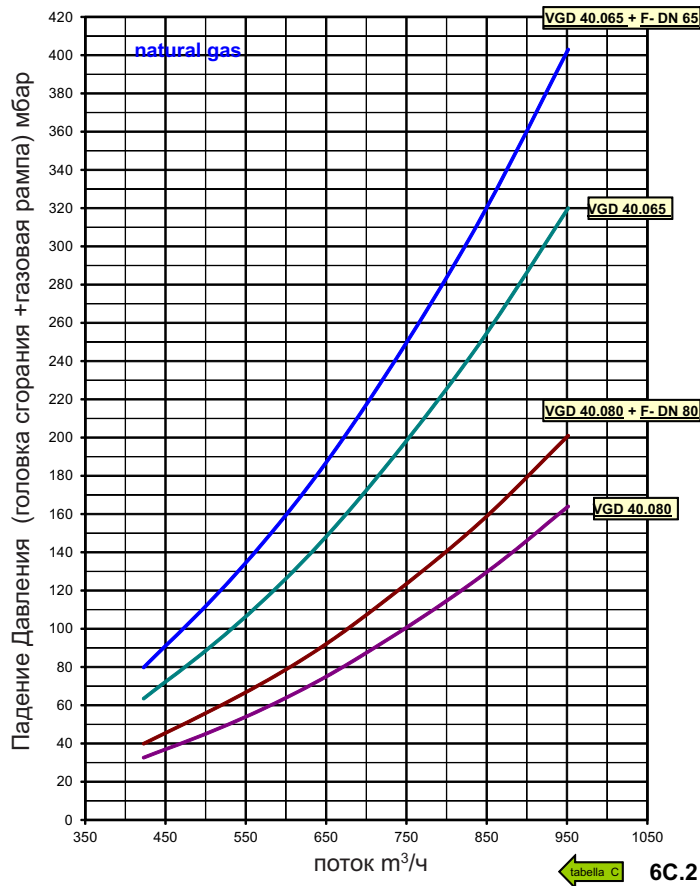
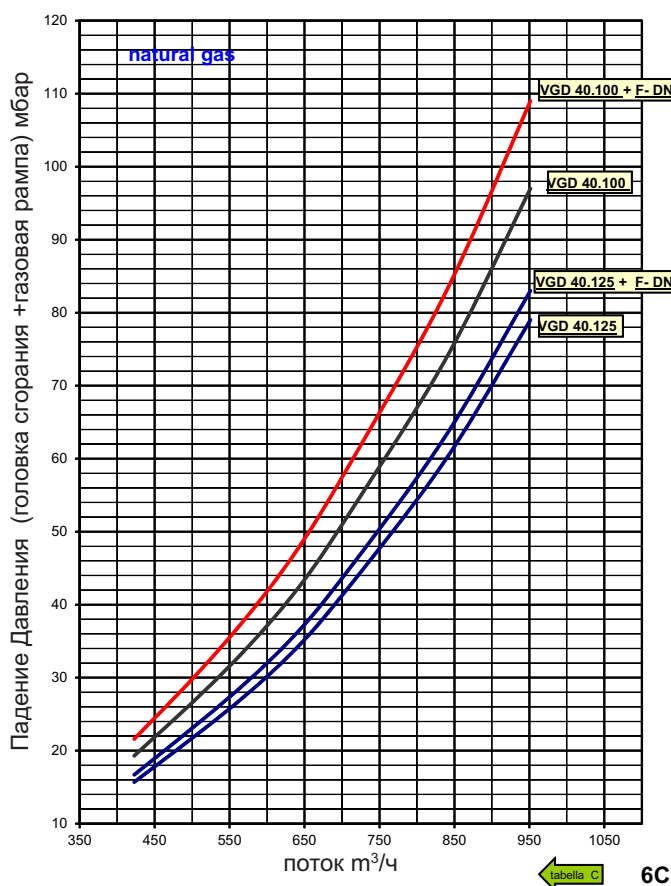


УСТАНОВКА

Диарамма перепада давления газов

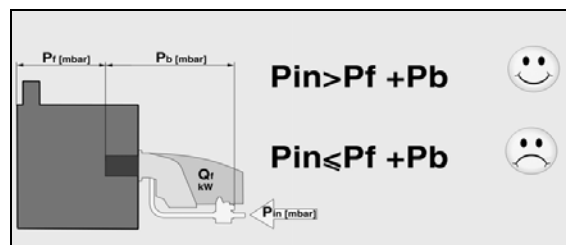
! ПАДЕНИЕ ДАВЛЕНИЯ включает в себя: "ГОЛОВКА СГОРАНИЯ + ГАЗОВАЯ РАМПА + ГАЗОВЫЙ РЕГУЛЯТОР И ФИЛЬТР" согласно стандарту EN676. Противодавление котла (или других устройств) должно быть добавлено/включено для получения минимального падения давления.

Горелок	Газовая рампа	Рекомендуемые газовые регуляторы и фильтры	Цвет пружины	Давление газа вход МИН [мбар]	Давление газа вход МАКС [мбар]	Диаграмма
BLU 8000.1 PR MULTICALOR 800.1 MULTIFLAM 800.1	VGD 40.125	по	Желтый	80	700	6C
		FILTER DN 125		85		
	VGD 40.100	по	Желтый	100	700	
		FILTER DN 100		110		
VGD 40.080	по	Желтый	170	700	6C.2	
	FILTER DN 80		210			
VGD 40.065	по	Желтый	320	700		
	FILTER DN 65		410			



УСЛОВНЫЕ ОБОЗНАЧЕНИЯ

- Pf: Противодавление в топке.
- Pb: Газовое давление горелки (головка сгорания + газовая рампа).
- Pin: Минимальное давление питания.

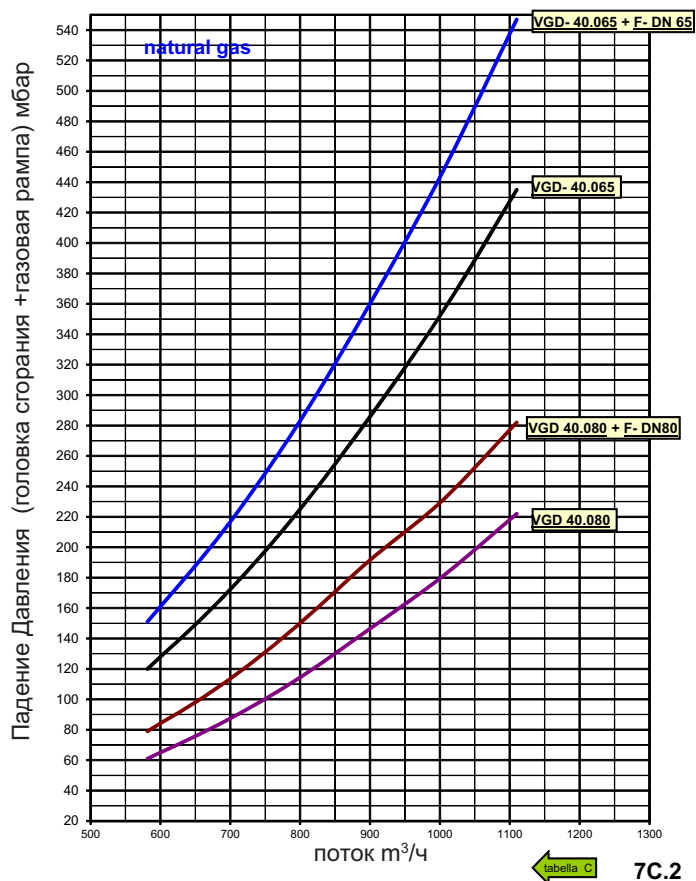
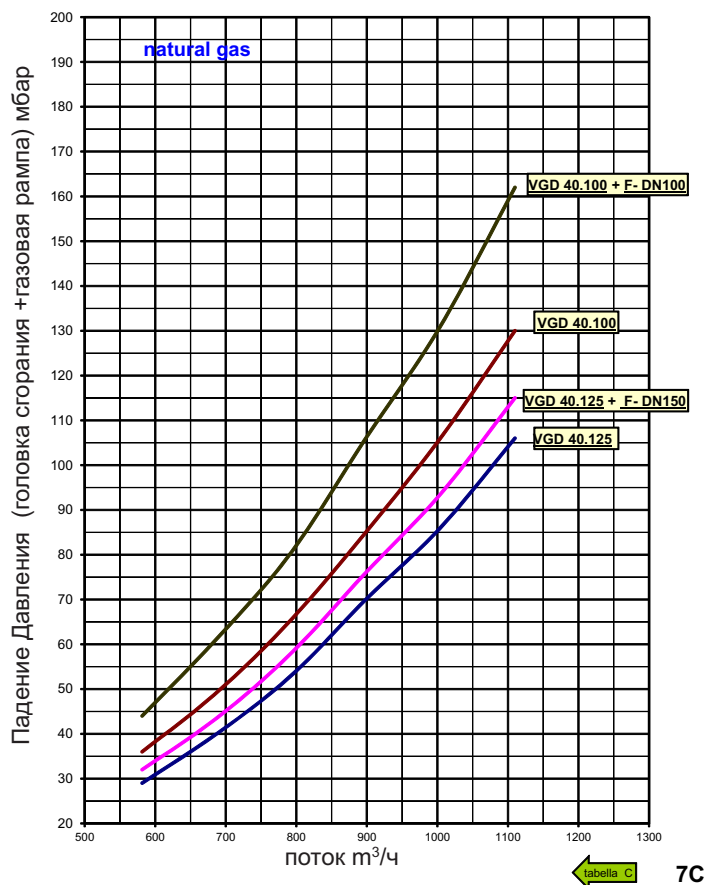


УСТАНОВКА

Диарамма перепада давления газов

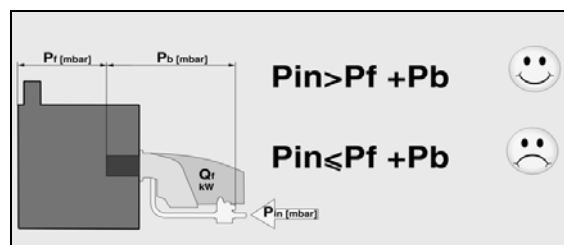
! ПАДЕНИЕ ДАВЛЕНИЯ включает в себя: "ГОЛОВКА СГОРАНИЯ + ГАЗОВАЯ РАМПА + ГАЗОВЫЙ РЕГУЛЯТОР И ФИЛЬТР" согласно стандарту EN676. Противодавление котла (или других устройств) должно быть добавлено/включено для получения минимального падения давления.

Горелок	Газовая рампа	Рекомендуемые газовые регуляторы и фильтры	Цвет пружины	Давление газа вход МИН [мбар]	Давление газа вход МАКС [мбар]	Диаграмма
BLU 10000.1 PR MULTICALOR 1000.1 MULTIFLAM 1000.1	VGD 40.125	no	Желтый	100	700	7C
		FILTER DN 125		115	700	
	VGD 40.100	no	Желтый	130	700	
		FILTER DN 100		165	700	
	VGD 40.080	no	Желтый	230	700	7C.2
		FILTER DN 80		290	700	
VGD 40.065	no	Желтый	440	700		
	FILTER DN 65		550	700		



УСЛОВНЫЕ ОБОЗНАЧЕНИЯ

Pf: Противодавление в топке.
 Pb: Газовое давление горелки (головка сгорания + газовая рампа).
 Pin: Минимальное давление питания.



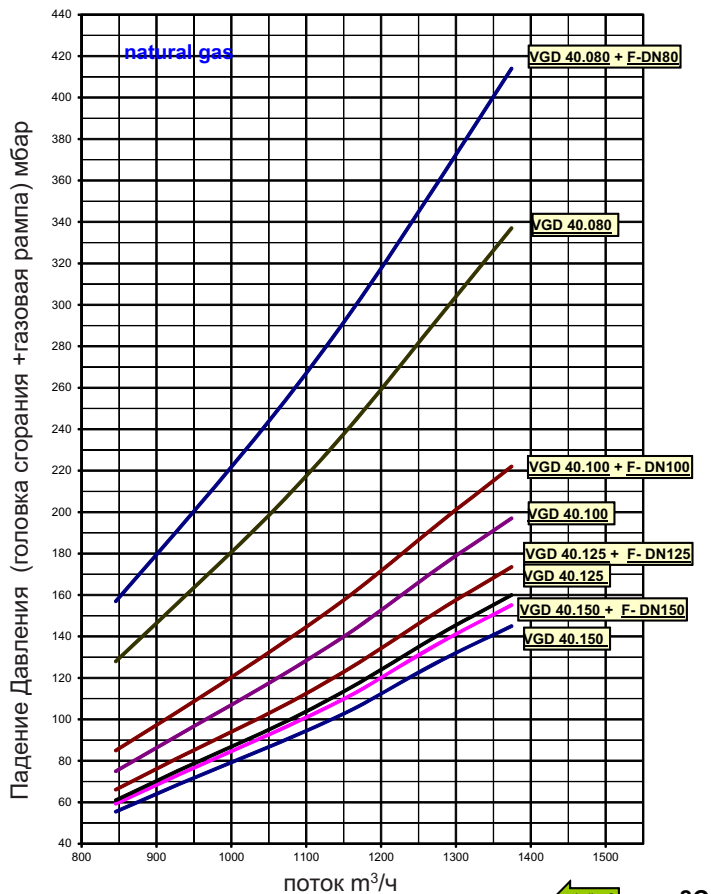
УСТАНОВКА

Диарамма перепада давления газов



ПАДЕНИЕ ДАВЛЕНИЯ включает в себя: "ГОЛОВКА СГОРАНИЯ + ГАЗОВАЯ РАМПА + ГАЗОВЫЙ РЕГУЛЯТОР И ФИЛЬТР" согласно стандарту EN676. Противодействие котла (или других устройств) должно быть добавлено/включено для получения минимального падения давления.

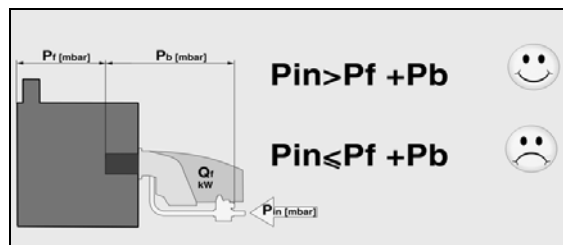
Горелок	Газовая рампа	Рекомендуемые газовые регуляторы и фильтры	Цвет пружины	Давление газа вход МИН [мбар]	Давление газа вход МАКС [мбар]	Диаграмма
BLU 12000.1 PR MULTICALOR 1200.1 MULTIFLAM 1200.1	VGD 40.150	по	Желтый	150	700	8C
		FILTER DN 150		160		
	VGD 40.125	по	Желтый	160	700	
		FILTER DN 125		175		
	VGD 40.100	по	Желтый	200	700	
		FILTER DN 100		230		
	VGD 40.080	по	Желтый	340	700	
		FILTER DN 80		420		



8C

УСЛОВНЫЕ ОБОЗНАЧЕНИЯ

- Pf: Противодействие в топке.
- Pb: Газовое давление горелки (головка сгорания + газовая рампа).
- Pin: Минимальное давление питания.



УСТАНОВКА

Электрические соединения



ПРЕДУПРЕЖДЕНИЕ: Электрические соединения должны быть проведены с отключенным электроснабжением и с горелкой в положении ВЫКЛ.

ПРИМЕНИМЫЕ СТАНДАРТЫ

Работы по электрическим соединениям, включающим в себя все материалы для монтажа, терминалы и материалы для заземления должны быть проведены в соответствии с применимыми нормами. Для установки электрического оборудования горелки, необходимо соблюдать схему электрического оборудования топки. Электрические соединения горелки, газовых клапанов и приборов должны быть переданы на обслуживание только авторизованным специалистам.

ПРИМЕЧАНИЕ: Для монтажа соединительных кабелей, необходимо принять меры для обеспечения петли кабеля соответствующей длины для предоставления пространства для откидывания двери котла и горелки. После завершения работ по электрическим соединениям необходимо проверить проводку электрической системы горелки. Это включает в себя проверку направления вращения двигателя горелки (вентилятор).

ОБЩИЕ ПРЕДУПРЕЖДЕНИЯ:

Необходимо соблюдать все применимые электрические нормы по технике безопасности. Неверное выполнение определения размера входной мощности и оборудование заземления может нанести ущерб людям и подвергнуть исправную работу горелки, поэтому, электрическая система должна быть проверена квалифицированным персоналом. Изготовитель отказывается от ответственности по модификации или соединению, которые будут отличаться от тех, которые указаны в электрической схеме. Адаптеры, множественные розетки питания и удлинители не могут быть использованы для электропитания оборудования. Необходимо использовать омниполярное реле в соответствии с существующими нормами техники безопасности для соединения электроснабжения.

ЭЛЕКТРИЧЕСКОЕ СОЕДИНЕНИЕ

1) горелки

- Встроенный электрощаф
Используйте уплотнение кабеля для обеспечения требуемого уровня защиты. Все цепи, питания и устройства контроля соединены в контактную плату в шкафу. Необходимо обеспечить соответствующую длину кабеля. Проверьте и отрегулируйте размер контактора, теплового реле и секцию

провода согласно техническим условиям привода и напряжения.

ВНИМАНИЕ: Провода не доставляются.

2) газовых рам

- Соедините ожидающие штекеры к клапану: или на шкафу, или на муфте корпуса горелки.

3) электронасоса жидкого топлива

- Соедините силовую цепь привода (висячие провода) с разъемами на клапанах дизтоплива.
- Проверьте направление вращения.

Горелки производятся с соединениями, предназначенными для трехфазного электропитания 400В.

Горелки с электродвигателями мощностью 7,5 кВт или менее могут быть адаптированы под 220-230В (пожалуйста, следуйте инструкции на обратной стороне); электродвигатели большей мощности могут работать только при трехфазном электропитании 380-400В.

Если требуемое исполнение горелки отличается от вышеупомянутого стандарта, рекомендуется сделать отдельное примечание при заказе.

Инструкция: как адаптировать электродвигатели мощностью 7.5 кВт или менее под электропитание 220-230В

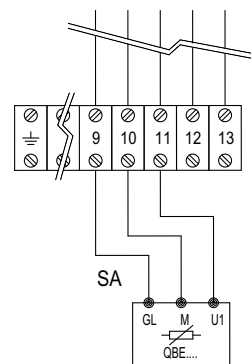
Напряжение горелки можно изменить путем следующих действий:

1. Изменить соединение внутри клеммной коробки двигателя со "звезды" на соединение треугольником (см. рисунок 1);
2. Изменить настройку термореле в соответствии со значениями, указанными на шильдике двигателя. Если необходимо, замените термореле другим, с подходящей шкалой. Вышеуказанные действия невозможны для электродвигателей мощностью выше 7.5 кВт.

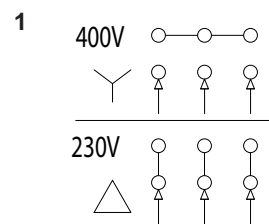
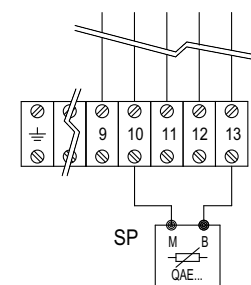
Для более подробной информации, пожалуйста, свяжитесь с Ecoflam.

СОЕДИНЕНИЕ ДАТЧИКОВ

СОЕДИНЕНИЕ АКТИВНЫХ ДАТЧИКОВ (ДЛЯ ВЕРСИИ С РЕГУЛЯТОРОМ)

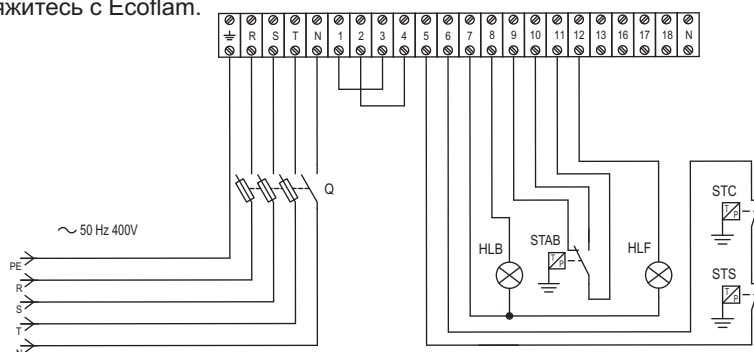


СОЕДИНЕНИЕ ПАСИВНЫХ ДАТЧИКОВ (ДЛЯ ВЕРСИИ С РЕГУЛЯТОРОМ)



СОКРАЩЕНИЯ

HLB: сигнальная лампа
STAB: 2-ступенчатый термостат
HLF: горелка на открытом пламени
STC: термостат котла
STS: предохранительный термостат
SA: активный датчик
SP: пассивный датчик



ВВОД В ЭКСПЛУАТАЦИЮ : ПРОЦЕДУРА ПРОВЕРКИ

ПРОВЕРКИ ПЕРЕД ПУСКОМ В ЭКСПЛУАТАЦИЮ:

- Убедитесь, что горелка установлена согласно настоящей инструкции.
- Настройка узла смешивания.
- Все электрические соединения выполнены правильно.
- Проверьте привод горелки на соответствующее направление вращения.
- Теплогенератор установлен и готов к работе согласно инструкции по его использованию.
- Теплогенератор и система отопления заполнены достаточным количеством воды. Циркуляционные насосы действуют.
- Регуляторы температуры и давления, устройство защиты от недостатка воды, а также другие предохранительные и защитные устройства, используемые на установке, правильно подсоединены и действуют.
- Вытяжная труба должна быть прочищена. Устройство для подачи дополнительного воздуха, если оно установлено, в рабочем состоянии.
- Гарантирована подача свежего воздуха.
- Проведите проверку все газопроводящих элементов на отсутствие утечки.
- Убедитесь, что бак, трубопроводы и насос жидкого топлива заполнены жидким топливом, и что была установлена правильная форсунка для жидкого топлива.
- Вместе с горелкой в стартовом положении, удостоверьтесь в том, что воздушная заслонка находится в положении "ЗАКРЫТО".
- Проверьте что топочный автомат деблокирован и находится в первоначальном положении.
- Согласно существующим нормам, на вытяжной трубе должна находиться точка измерения. До этого места труба должна быть герметичной для того, чтобы подсос наружного воздуха не повлиял на результаты измерений.

ПУСК ЖИДКОГО ТОПЛИВА

- Откройте все отсечные клапаны системы подачи жидкого топлива.
- Переведите переключатель видов топлива в положение "жидкое топливо".
 - Заполните насос жидким топливом.
 - Установите манометр на трубопроводе

подачи и возврата.

- Установите манометр для проверки давления всасывания насоса.
- Убедитесь в правильности размеров и монтажа форсунки.

Выпуск воздуха из системы

жидкого топлива Запустите горелку ненадолго и убедитесь в правильном направлении вращения. Выпустите воздух из трубопровода и насоса жидкого топлива.

ПРЕДУПРЕЖДЕНИЕ: Гидравлическая система была заполнена жидким топливом производителем.

Это может вызвать сложности с зажиганием при первом включении работы системы.

При запуске горелки обратите внимание на то, чтобы медленно повышать давление жидкого топлива до рабочего уровня.

ПУСК ГАЗА

ПРИМЕЧАНИЕ: Регулировка газа блока в соответствии с единицы топлива. Установите переключатель выбора топлива для своих "Газ" позиции.

- Соедините измерительный прибор для давления газовой головки на измерительном соединении ниже газовой заслонки и давление воздуха на измерительном соединении горелки.
- Откройте предохранительный отсечный клапан газа перед задвижками газа и преверьте давление газа на манометре.
- Отрегулируйте переключатель "Ручная-Автоматическая" на "Ручную" или "Вручную".

Если клапана проверены на отсутствие утечки, необходимо продолжить работу до достижения положительного результата. Если в клапане обнаружена утечка, программа не перейдет на топочный автомат. Горелка начнет работу согласно выполнению программы топочного автомата.

Перед началом первичной подачи топлива, проведите проверку работоспособности выполнения программы горелки:

Система жидкого топлива:

- Откройте все отсечные клапаны системы подачи жидкого топлива.
- Отсоедините электромагнитный клапан жидкого топлива на трубопроводе подачи от клеммной колодки (смотри электрическую схему).
- Включите горелку и проверьте выполнение программы на соответствующую последовательность пуска:
 1. Вентилятор.
 2. Заслонка предварительной продувки.
 3. Проверка давление воздуха.
 4. Заслонка частичной нагрузки.
 5. Поджиг.
 6. Клапана открыты (отключенные клапана остаются закрытыми).
 7. Аварийное отключение после истечение предохранительного периода (см. автомат топки).
- Снова подключите клапан.
- Деблокировка автомата топки.

Газовая система :

- Быстро откройте предохранительный отсечный клапан газа в распределителе до тех пор, пока не появится давление.
- Включите горелку и проверьте выполнение программы на соответствующую последовательность пуска:
 1. Вентилятор.
 2. Заслонка предварительной продувки.
 3. Проверка давление воздуха.
 4. Заслонка частичной нагрузки.
 5. Поджиг.
 6. Клапана открыты (отключенные клапана остаются закрытыми).
 7. Аварийное отключение после истечение предохранительного периода (см. автомат топки) или отключение из-за отказа подачи газа.
 8. Горелка будет останавливаться при открытии газового клапана (в связи со снижением давления газа) или блокироваться по истечении предохранительного интервала.
- Деблокировка автомата топки.

АНАЛИЗ ВЫХЛОПНЫХ ГАЗОВ

Для обеспечения экономической эффективности и бесперебойной работы системы, необходимо отрегулировать горелку, особенно в соответствии с системой топки. Это достигается с помощью регулирующего блока воздушного соединений сжигания топлива, который регулирует работу горелку для соответствующего сжигания. Для этих целей необходимо проведение анализа выхлопных газов. Для определения эффективности и качества сжигания необходимо измерить процентное соотношение CO₂ и O₂ и температуру выхлопных газов. Перед всеми измерениями необходимо проверить котел и систему выхлопа газа на отсутствие утечки.

Дополнительный воздух будет исказить результаты измерения

Необходимо удостовериться в том, что выхлопные газы имеют, по возможности, низкое содержание остаточного кислорода (O₂) и высокое содержание двуокиси углерода (CO₂). Содержание угарного газа в выхлопных газах должен находиться ниже существующих технических условий во всех уровнях нагрузки. В режиме сжигания топлива, допустимое сажевое число в выхлопных газах не должен превышать допустимое значение.

ОПРЕДЕЛЕНИЕ ОБЪЕМНОГО РАСХОДА ГАЗА

Термальная производительность печи котла (Q_F) является количеством тепла, снабжаемый газом в определенном количестве времени.

При вводе горелки в эксплуатацию, необходимо выбрать объемный расход топлива согласно номинальному термальной мощности котла.

Пример:

Номинальная тепловая мощность	Q _N	1000 кВт
Эффективность котла	η _K	0,88
Теплотворная способность газа	H _u	9,1 кВтч/м ³
Давление газа	p _u	100 мбар
Барометрическое значение	p _{amb}	980 мбар
Относительная температура газа	t _{gas}	15°C
Абсолютная температура газа	T	(t _{gas} +273)
Стандартное атмосферное давление	p _n	1013 мбар

$$Q_F = \frac{Q_N}{\eta_K} = \frac{1000}{0,88} = 1136 \text{ кВт}$$

Объемный расход газа при STP:

$$V_{Bn} = \frac{Q_N}{H_u \cdot \eta_K} = \frac{1000}{9,1 \cdot 0,88} = 125 \text{ м}^3/\text{ч}$$

Объемный расход газа при рабочем состоянии:

$$V_{BV} = V_{Bn} \frac{T}{273} = \frac{p_n}{p_{amb} + p_u} =$$

$$= 125 \frac{273+15}{273} \frac{1013,25}{980+100} = 123,9 \text{ м}^3/\text{ч}$$

Рекомендуемые параметры сжигания

Топливо	Рекомендуемый (%) CO ₂	Рекомендуемый (%) O ₂
Природный газ	10 ÷ 9	3,1 ÷ 4,8
Легкое топливо	13 ÷ 11,5	3,3 ÷ 5,3
Тяжелое топливо	12,5 ÷ 11	4,2 ÷ 6,2

Соотношение между O₂- и CO₂- для натурального газа H (CO₂макс = 11,7%)

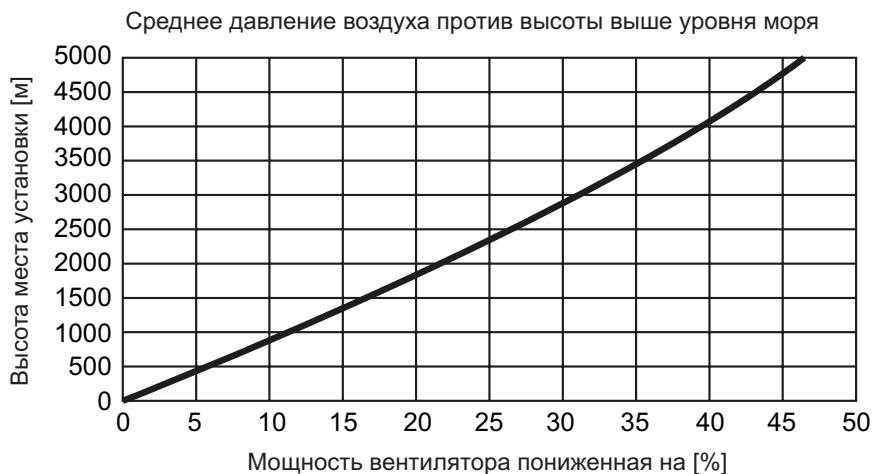
Соотношение между O₂- и CO₂- для легкого топлива EL (CO₂макс = 15,40%)

Соотношение между O₂- и CO₂- для тяжелого топлива S (CO₂макс = 15,60%)

$$O_2 = 21 \frac{CO_{2max} - CO_{2gem}}{CO_{2max}} = \%$$

CO₂ gem = % CO₂ измерено при сухом дымовом газе.

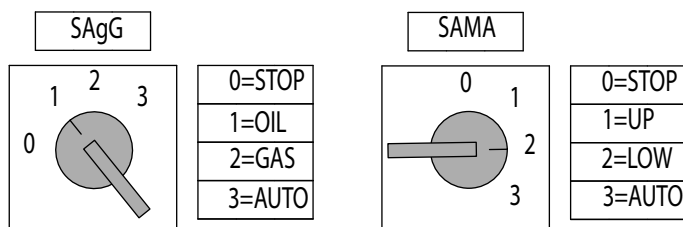
ПРЕДУПРЕЖДЕНИЕ: если местоположение установки находится выше уровня моря, мощность горелки может изменяться согласно диаграмме. В этом случае, необходимо принять во внимание пониженную мощность горелки из-за нехватки воздуха при регулировки горелки.



ПУСК СО СТОРОНЫ ЖИДКОГО ТОПЛИВА

Выбор вида топлива - Запуск

Выберите работу на жидком топливе для выполнения запуска на стороне жидкого топлива. На переключателе выберите минимальную мощность.



0 : аппаратура управления заблокирована в среднем диапазоне мощности.

1 : работа на максимальной мощности

2 : работа на минимальной мощности

3 : работа в автоматическом режиме



КМР - КМВ контактор: проверьте направление вращения привода насоса жидкого топлива и привода вентилятора, нажимайте и не отпускайте КМР до заполнения контура жидкого топлива. Если неверно, то поменяйте две фазы электропитания.

ПУСК ГОРЕЛКИ

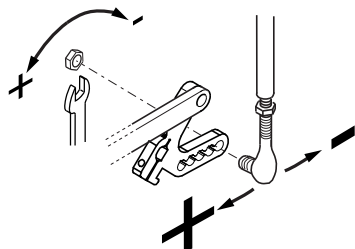
Контрольная аппаратура запускает цикл предварительной продувки, привод вентилятора и привод топлива и переводит клапан отбора воздуха в полное открытое положение.

В конце предварительной продувки, контрольная аппаратура запускает сервопривод и положение поджига и запускает трансформатор. Через несколько секунд контрольная аппаратура открывает клапан жидкого топлива и зажигает пламя. После стабилизации пламени контрольная аппаратура переведет сервопривод в режим тихого пламени.

При неисправном поджоге, контрольная аппаратура переводит горелку и безопасное положение, в этом случае, необходимо заново запустить горелку. Постепенно, переведите переключатель в положение 0 для остановки пламени, от низкого пламени до высокого пламени для стабильного пламени. Для каждого положения от 0 до 90° выполните настройку жидкого топлива, регулируя возвратное давление жидкого топлива в соответствии с инструкциями, приведенными на следующих страницах. При достижении сервоприводом положения 90° вы завершили первую настройку потока воздуха и жидкого топлива в соответствии с требуемой мощностью котла. Проверьте значения сгорания и отрегулируйте давление жидкого топлива.

Регулировка максимального потока воздуха

Для регулировки максимального потока воздуха см. рисунок с переключателем для максимальной мощности. Ослабьте шайбу, держа стержень передачи воздушной заслонки и измените поток воздуха до тех пор, пока не достигнете значение сжигания, которое указано на анализаторе сжигания. Если не достигнете допустимого расхода воздуха, необходимо регулировать огневую головку. Сместите горелку вперед для увеличения потока воздуха и назад для его уменьшения.



Настройка огневой головки

Огневая головка предварительно отрегулирована при 50% от изготовителя. Полная открытая настройка дает возможность для достижения полной мощности горелки и полного закрытого положения для достижения минимальной мощности горелки. Оптимальное положение зависит от мощности, которое вы хотите достигнуть, но настройка по умолчанию может быть изменено только если вам не удалось достигнуть рекомендуемого значения сжигания регулировкой высокого пламени.

Регулировка максимального расхода жидкого топлива

Переведите переключатель в положение работы на максимальной мощности. Отрегулируйте давление жидкого топлива, сняв показание с манометра или датчика давления возврата, используя таблицы с характеристиками форсунок, приведенные в приложении. **ПРИМЕЧАНИЕ:** давление насоса настроено на заводе на требуемое для форсунок значение согласно таблице выбора форсунок, приведенной в приложении. Если требуемая мощность отличается от настроенной на заводе, то давление можно отрегулировать, выполняя приведенные ниже инструкции.

ПУСК СО СТОРОНЫ ЖИДКОГО ТОПЛИВА

Сервопривод SQM50 - Предварительная настройка привода воздушной заслонки

Регулировка сервопривода установлены от производителя для пуска горелки и достижения максимальной мощности.

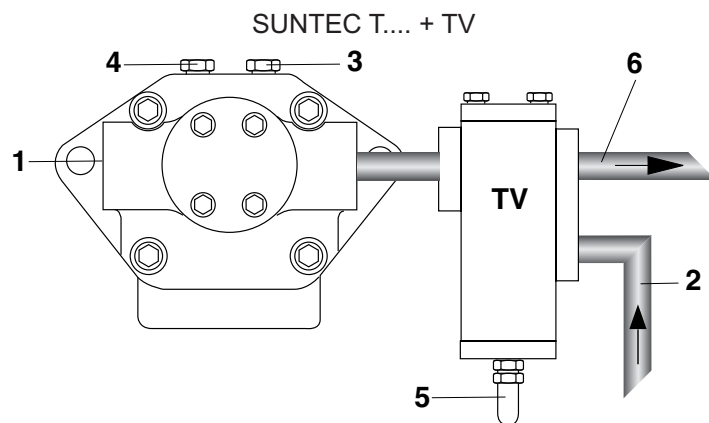
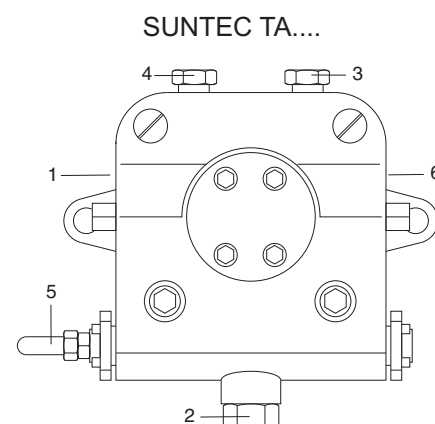
Следующие настройки являются стандартными:

- I. Положение высокого пламени 90° (максимальное значение 70°).
- II. Положение воздухозабора при 0° (минимальное значение 0°).
- III. Положение поджига газа при 15°.
- IV. Положение поджига жидкого топлива 15°.
- V. Положение низкого пламени при 25° (может быть изменен в зависимости от максимальной мощности котла).
- VI. Положение низкого пламени для жидкого топлива 25° (может быть изменен в

Регулировка давления насоса

- 1 - ВСАСЫВАНИЕ
- 2 - ОБРАТНЫЙ КОНТУР
- 3 - СПУСКНИК И ШТУЦЕР МАНОМЕТРА
- 4 - ШТУЦЕР ВАКУУММЕТРА
- 5 - РЕГУЛИРОВОЧНЫЙ КЛАПАН TV
- 6 - К ФОРСУНКЕ

Во время заводских испытаний горелки насос тарируется на давление в 22-25 бар. Перед запуском горелки стравите через гнездо отбора давления содержащийся в насосе воздух. Для облегчения пуска насоса заполните топливопровод топливом. Запустите горелку и проверьте создаваемое насосом давление топлива. Если запуск насоса не произошел в течение времени предварительной продувки, после блокировки горелки, нажмите кнопку, расположенную на блоке управления и перезапустите горелку. Если после успешного запуска насоса и после предварительной продувки произошла аварийная блокировка горелки в связи с падением давления топлива в насосе, для повторного пуска горелки потребуется взвести кнопку перезапуска. Работа насоса без топлива в течение более, чем 3 минут запрещается.



! **ПРИМЕЧАНИЕ:** перед запуском горелки убедитесь, что возвратная труба открыта. Возможное наличие препятствия может повредить уплотнение насоса.

Регулировка клапанов TV

1. Снять колпачок А клапана регулировки давления TV.
2. Ослабить блокировочную гайку В и, вставив шестигранный ключ в головку винта С, и отрегулировать давление топлива. Вращать по часовой стрелке для увеличения давления и против для его уменьшения.
3. Затянуть гайку В, при этом обратить внимание, чтобы при этом не повернуть регулировочный винт.
4. Установить на место и завинтить колпачок А.

ПУСК СО СТОРОНЫ ЖИДКОГО ТОПЛИВА

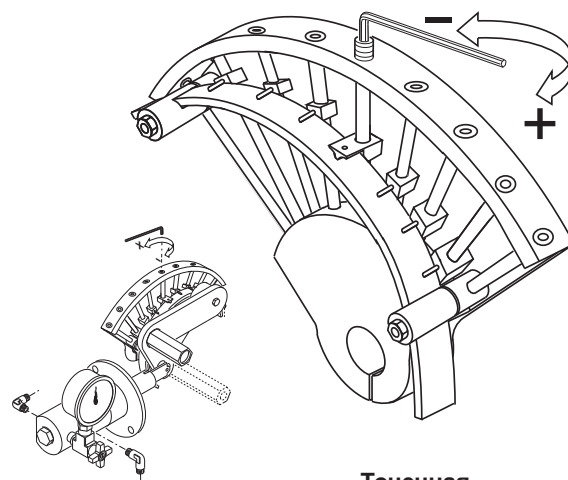
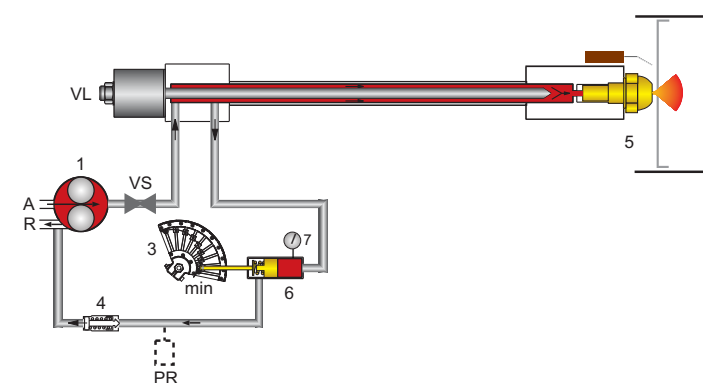
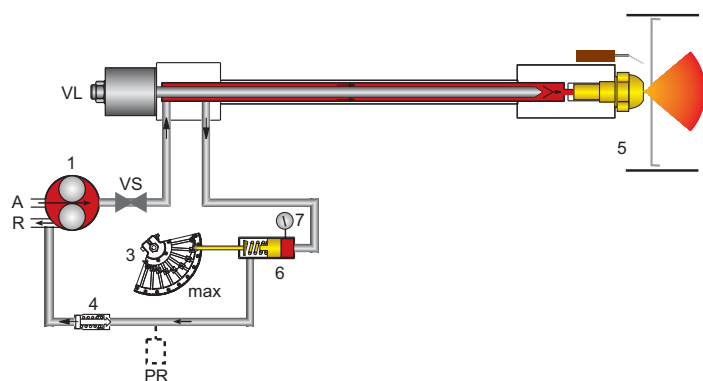
Регулировка средней мощности горелки

Для регулировки средней мощности горелки, переведите переключатель в положение 0 для остановки шага и отрегулируйте фиксатором.

Регулировка производится согласно схеме для соответствующего значения сжигания в каждом положении "+/-" (разные положения с помощью фиксатора).

Используя соответствующий шестигранный ключ, измените положение пластины; если повернуть вниз, то поток уменьшится; если повернуть в обратную сторону, поток увеличится.

ПРЕДУПРЕЖДЕНИЕ: регулируемый профиль имеет нормальную пропорциональный изгиб для соответствующих значений сжигания и уменьшения поломки от механического напряжения.



Точная конфигурация регулировки топлива

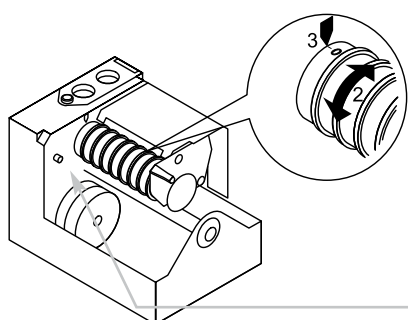


ПРЕДУПРЕЖДЕНИЕ: После завершения настройки жидкого топлива убедитесь, что вы закрыли точку подключения манометра - датчика давления.

ОБОЗНАЧЕНИЯ

1. Топливный насос
- VS. Предохранительный клапан
3. Регулировка
4. Обратный клапан
- VL. Рабочий топливный клапан
- PR. Реле давления (дополнительное)
5. Форсунка
6. Регулятор давления
7. Манометр-датчик давления

Сервопривод SQM50 - Окончательная настройка стороны жидкого топлива



Если точечная настройка регулировки топлива закончена, необходимо настроить минимальную мощность горелки используя регулировку сервопривода IV (газ с низким пламенем). Используя соответствующую кнопку, регулируйте уровень (" +/- " переключатель). Положение низкого пламени должно быть ниже выше, чем регулировка положения поджига на сервоприводе. Выключите горелку и запустите ее заново для проверки соответствующего запуска горелки, в ином случае настройте регулировку газового поджига.

НАСТРОЙКА ТОПЛИВА ЗАВЕРШЕНА : переключите переключатель в автоматическое положение.

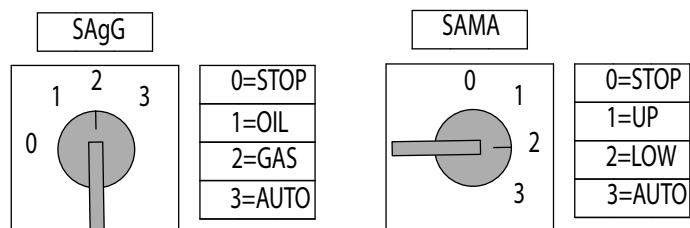


ПРЕДУПРЕЖДЕНИЕ: Не используйте регулировку кнопки деблокировки барабана.

ПУСК СО СТОРОНЫ ГАЗА

Выбор вида топлива - Запуск

Выберите вид работы с газом для продолжения пуска газа. На переключателе выберите минимальную мощность.



0 : аппаратура управления заблокирована в среднем диапазоне мощности.

1 : работа на максимальной мощности

2 : работа на минимальной мощности

3 : работа в автоматическом режиме



KMV контактор : проверьте вращение привода вентилятора. Если неверно, то поменяйте две фазы электропитания.

ПУСК ГОРЕЛКИ

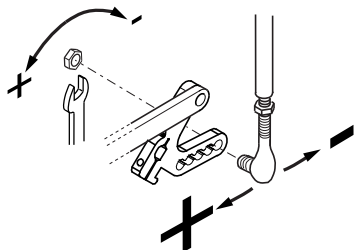
Контрольная аппаратура запускает цикл предварительной продувки, привод вентилятора и открывает клапан отбора воздуха в полное открытое положение. Через несколько секунд, контрольная аппаратура открывает газовые клапана и запускает пламя. В конце предварительной продувки, контрольная аппаратура запускает сервопривод и положение поджига и запускает трансформатор. После стабилизации, горелка переходит в режим низкого пламени.

При неисправном поджоге, контрольная аппаратура переводит горелку и безопасное положение, в этом случае, необходимо заново запустить горелку. Постепенно, переведите переключатель в положение 0 для остановки пламени, от низкого пламени до высокого пламени для стабильного пламени. Стабилизация пламени может быть достигнута регулировкой течения газа в газовой рампе (СМ. РУКОВОДСТВО ГАЗОВОЙ РАМПЫ).

Когда серво привод остановиться при 90°, необходимо настроить течение воздуха и газа согласно требуемой мощности котла. Проверьте значения сжигания через регулировку.

Регулировка максимального потока воздуха

Для регулировки максимального потока воздуха см. рисунок с переключателем для максимальной мощности. Ослабьте шайбу, держа стержень передачи воздушной заслонки и измените поток воздуха до тех пор, пока не достигнете значение сжигания, которое указано на анализаторе сжигания. Если не достигнете допустимого расхода воздуха, необходимо регулировать огневую головку.



Настройка огневой головки

Огневая головка предварительно отрегулирована при 50% от изготовителя. Полная открытая настройка дает возможность для достижения полной мощности горелки и полного закрытого положения для достижения минимальной мощности горелки. Оптимальное положение зависит от мощности, которое вы хотите достигнуть, но настройка по умолчанию может быть изменено только если вам не удалось достигнуть рекомендуемого значения сжигания регулировкой высокого пламени.

Сервопривод SQM50 - Предварительная настройка привода воздушной заслонки

Регулировка сервопривода установлены от производителя для пуска горелки и достижения максимальной мощности.

Следующие настройки являются стандартными:

I. Положение высокого пламени 90° (максимальное значение 70°).

II. Положение воздухозабора при 0° (минимальное значение 0°).

III. Положение поджига газа при 15°.

IV. Положение поджига жидкого топлива 15°.

V. Положение низкого пламени при 25° (может быть изменен в зависимости от максимальной мощности котла).

VI. Положение низкого пламени для жидкого топлива 25° (может быть изменен в зависимости от максимальной мощности котла).

VII. Регулировка VIII не используется.

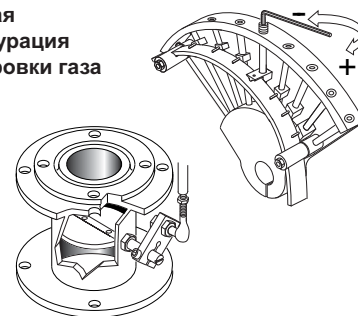
ПУСК СО СТОРОНЫ ГАЗА

Регулировка средней мощности горелки

Для регулировки средней мощности горелки, переведите переключатель в положение 0 для остановки шага и отрегулируйте фиксатором. Регулировка производится согласно схеме для соответствующего значения сжигания в каждом положении "+/-" (разные положения с помощью фиксатора). Используя соответствующий шестигранный ключ, измените положение пластины; если повернуть вниз, то поток уменьшится; если повернуть в обратную сторону, поток увеличится.

ПРЕДУПРЕЖДЕНИЕ: регулируемый профиль имеет нормальную пропорциональный изгиб для соответствующих значений сжигания и уменьшения поломки от механического напряжения.

Точечная конфигурация регулировки газа



Регулировка датчика давления

РЕГУЛИРОВКА РЕЛЕ ДАВЛЕНИЯ ВОЗДУХА

Реле давления воздуха контролирует давление 'вентиляции воздуха'. Отвинтите винты **A** и **B** и снимите крышку **C**. После настройки приборов воздуха и газа, с работающей горелкой медленно повернуть установочное кольцо **D** по часовой стрелке до остановки блока горелки. Прочтите значение, указанное на установочном кольце, понизив его на 15%. Отвинтите винты **A** и **B** и снимите крышку **C** и установить реле давления на минимум, поставив регулятор **D** в положение 1.

Запустить горелку на 1-й ступени мощности; убедиться, что процесс сгорания проходит качественно. С помощью картонки постепенно закрывать всасывающий воздуховод вплоть до повышения значения CO₂ на 0,5 - 0,8%, либо при наличии манометра, подключенного к гнезду отбора давления **E** - до уменьшения давления на 0,1 мбар (~ 10 мм в.с.).

Постепенно увеличивать тарировочное значение реле давления вплоть до аварийного гашения горелки. Освободить всасывающий воздуховод, установить обратно крышку **C** и затем нажатием кнопки перезапуска контрольной аппаратуры вновь запустить горелку.

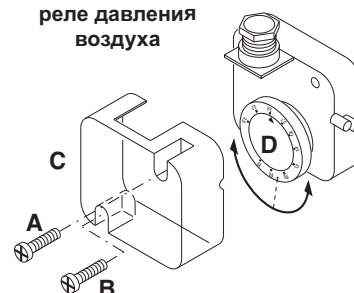
ВНИМАНИЕ : Реле давления позволит предотвратить, чтобы давление воздуха не опустилось ниже 85% от установленной величины, избегая таким образом превышения содержания CO в дымах 1%(10000 мг/м³). Используя анализатор попытайтесь закрыть воздухозаборник и удостоверьтесь, что горелка заблокирована перед тем, как значение CO превысит 1% в дыме.

РЕГУЛИРОВКА РЕЛЕ МИНИМАЛЬНОГО ДАВЛЕНИЯ ГАЗА

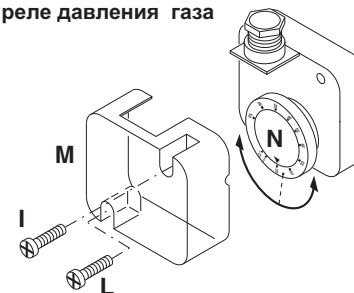
Функция реле минимального давления газа - следить за тем, чтобы давление

газа перед газовым клапаном было не ниже минимального, при котором горелка работает нормально. Отвинтите винты **I** и **L** и снимите крышку **M**. Установить регулятор **N** на значение равное 60% номинального давления газа (например, при номинальном давлении метана 20 мбар регулятор устанавливается на значение 12 мбар; для сжиженного газа с номинальным давлением 30/37 мбар регулятор устанавливается на значение 18 мбар). Установить на место крышку **M** и ввернуть винты **I** и **L**.

реле давления воздуха



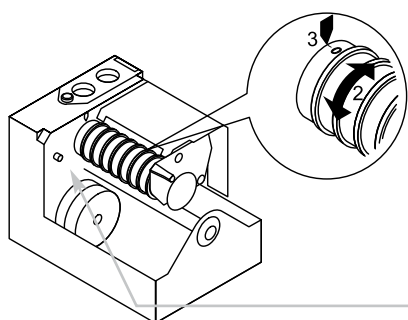
реле давления газа



РЕЛЕ ДАВЛЕНИЯ ГАЗ МАКС (НАБОР)

Максимальное реле давления газа имеет функцию проверки давления газа после газовой рампы и перед головкой, которая не должно превышает предварительно установленные ограничения. Реле максимального давления газа: доступно как набор для разных давлений.

Сервопривод SQM50 - Окончательная настройка



Если точечная настройка регулировки газа закончена, необходимо настроить минимальную мощность горелки используя регулировку сервопривода IV (газ с низким пламенем). Используя соответствующую кнопку, регулируйте уровень (" +/- " переключатель). Положение низкого пламени должно быть ниже выше, чем регулировка положения поджига на сервоприводе. Выключите горелку и запустите ее заново для проверки соответствующего запуска горелки, в ином случае настройте регулировку газового поджига.

НАСТРОЙКА ГАЗА ЗАВЕРШЕНА: переключите переключатель в автоматическое положение.



ПРЕДУПРЕЖДЕНИЕ: Не используйте регулировку кнопки деблокировки барабана.

ПРОГРАММА ТЕХНИЧЕСКОГО ОБСЛУЖИВАНИЯ



Техническое обслуживание горелки и котла должно производиться авторизованным и квалифицированным персоналом по крайней мере раз в год. В зависимости от вида установки, возможен более краткий интервал между техническим обслуживанием.

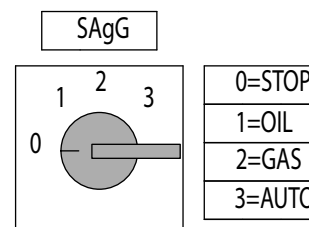
Оператору рекомендуется получить договор на техническое обслуживание для гарантии регулярного обслуживания.

ПРЕДУПРЕЖДЕНИЕ: Используйте оригинальные запасные части.

ПРЕДУПРЕЖДЕНИЯ ПО ТЕХНИКЕ БЕЗОПАСНОСТИ:

1. Отключите электропитание и защитите систему от случайного запуска.
2. Cut oil and gas supply
3. Удостоверьтесь в том, что не имеется остаточной мощности, что пункты 1 и 2 завершены.
4. Перед открытием корпуса горелки, удостоверьтесь в том, что привод вентилятора остановлен полностью.

Невыполнение этих инструкции ведет к риску безопасности с летальным исходом или травмой!



РЕКОМЕНДУЕМЫЕ РАБОТЫ КАК ЧАСТЬ ЕЖЕГОДНОГО ТЕХНИЧЕСКОГО ОБСЛУЖИВАНИЯ ГОРЕЛКИ:

- Проверка функции кнопки аварийной остановки
- Проверки показателей пуска горелки
- Начало испытания горелки и входные измерения в котельной
- Очистка компонентов сжигания и замена дефектных деталей по необходимости
- Проверка головки сгорания и то, что все компоненты в хорошем состоянии, в ином случае их замена
- Замена электродов поджига и форсунок по необходимости и проверка их соответствующих положений после каких-либо работ.
- Контроль пламени и проверка работы автомата контроля сгорания.
- Очистка шкифа вентилятора, вращающие детали вентилятора и смазки при необходимости.
- Периодически очищайте бензином картридж фильтра жидкого топлива и проверяйте затяжку кольцевых уплотнений, замените при необходимости.
- Осуществление визуальной инспекции газовых линии в котельной и проверка потока газа.
- Периодическая очистка картриджа газовых фильтров с помощью воздуха, замена по необходимости.
- После очистки компонентов газовой рампы, проведение проверку на утечку.
- Осуществление визуальной проверки электрических компонентов горелки и устранение неисправностей.
- Проверка работы предохранительных устройств (переключатели давления воздуха/газа).
- Введение горелки в эксплуатацию и устранение значений регулировки по необходимости.

ЗАМЕТКИ ПО ПОВТОРНОЙ СБОРКЕ: Осуществите описанные действия с обратном порядке и удостоверьтесь, что компоненты установлены на первоначальное место и не имеется утечек. Используйте только оригинальные запасные части.

ПОДГОТОВЬТЕ ОТЧЕТ ПО ИЗМЕРЕНИЯМ СОГЛАСНО МЕСТНЫМ НОРМАМ И ПРАВИЛАМ СТРАНЫ.

ПОТЕРИ ТЕПЛА С ПРОДУКТАМИ СГОРАНИЯ

Значительные потери тепла с продуктами сгорания связаны с разницей температуры горючей смеси "топливо- воздух", входящей в топочную камеру, и температуры отводимых газов. Чем больше избыток воздуха и, следовательно, объем отводимых газов, тем больше потери тепла.

Потери рассчитываются следующим образом::

$$q_A = (t_A - t_L) \frac{A_1}{CO_2} + B$$

q_A = потери с отводимыми газами, [%]

t_A = температура топочных газов, [°C]

t_L = температура воздуха для горючей смеси, [°C]

CO_2 = объемное содержание двуокиси углерода [%]

	Легкое топливо EL	Тяжелое топливо S	Природный газ	Бытовой газ	Сжиженный газ
A1	0,50	0,490	0,370	0,350	0,420
B	0,007	0,007	0,009	0,011	0,008

Пример

Значения, измеренные при работе на природном газе:

Содержание CO_2 в отводимых газах: 10,8%

Температура отводимых газов: 195°C

Температура всасываемого

воздуха: 22°C

Отсюда выводятся потери тепла с отводимыми газами:

$$q_{Af} = (195-22) \left(\frac{0,37}{10,8} + 0,009 \right) = 7,48\%$$

Data measured in fuel oil mode:

Содержание CO_2 в отводимых газах: 12,8%

Температура отводимых газов : 195°C

Температура всасываемого

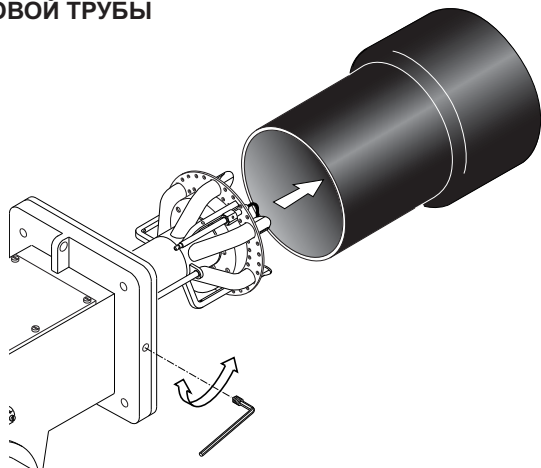
воздуха : 22°C

Отсюда выводятся потери тепла с отводимыми газами:

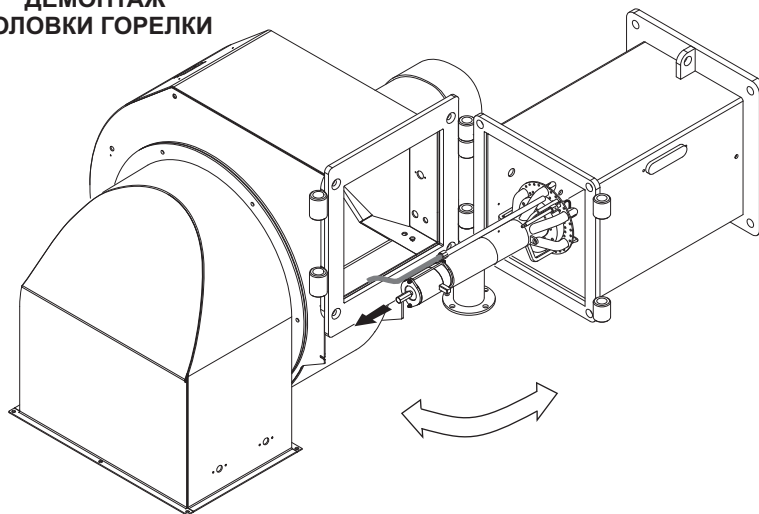
$$q_{Af} = (195-22) \left(\frac{0,49}{12,8} + 0,007 \right) = 7,83\%$$

ПРОГРАММА ТЕХНИЧЕСКОГО ОБСЛУЖИВАНИЯ

ДЕМОНТАЖ ЖАРОВОЙ ТРУБЫ



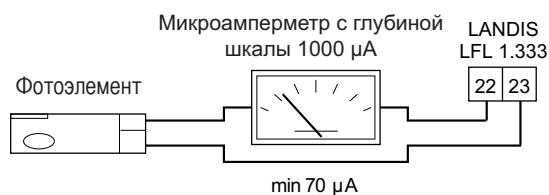
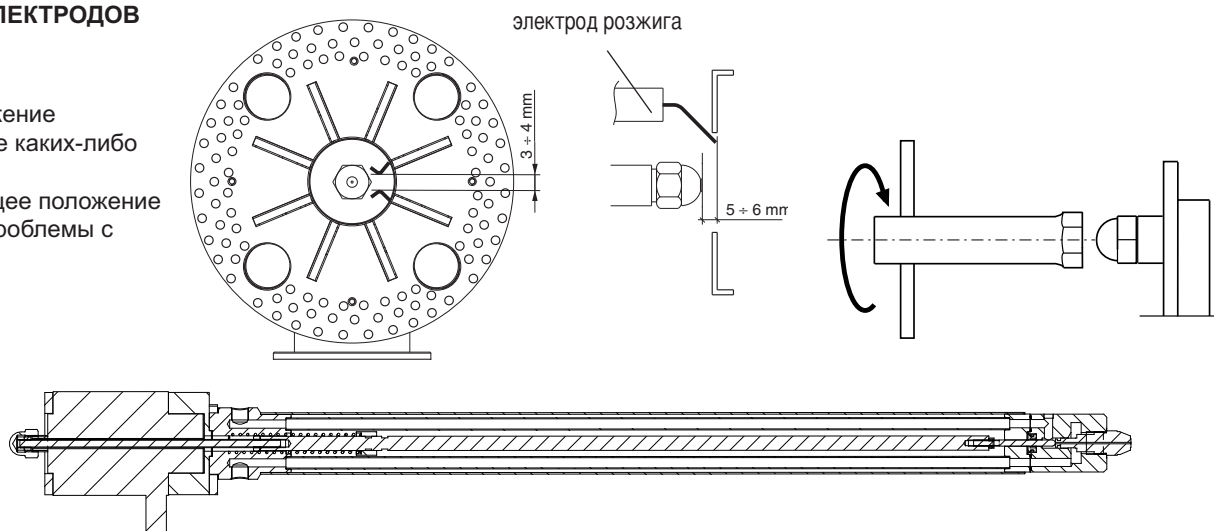
ДЕМОНТАЖ ГОЛОВКИ ГОРЕЛКИ



ПОЛОЖЕНИЕ ЭЛЕКТРОДОВ

ВНИМАНИЕ:

Проверьте положение электродов после каких-либо работ так как несоответствующее положение может вызвать проблемы с поджогом.

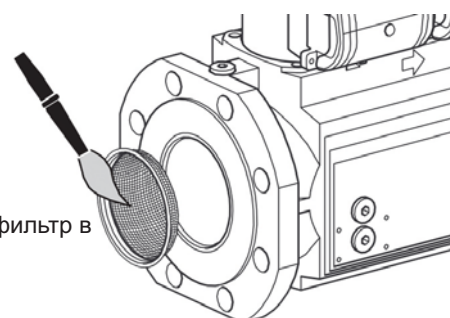


Ток ионизации проверяется с помощью микроамперметра с глубиной шкалы 1000 μA (постоянного тока), который последовательно подключается к фотоэлементу. Как правило, сила тока должна быть не ниже 70 μA .

ОЧИСТКА ГАЗОВЫХ ФИЛЬТРОВ - ОЧИСТКА ГАЗОВОГО ФИЛЬТРА ПИЛОТНОЙ ГОРЕЛКИ

ВНИМАНИЕ: Периодически очищайте бензином картридж фильтра жидкого топлива и продуйте картридж газового фильтра сжатым воздухом, заменяйте их при необходимости!

Проверьте и очистите газовый фильтр в управляющем газовом клапане.



ВЫЯВЛЕНИЕ НЕИСПРАВНОСТЕЙ

Список неисправностей/причин/возможных решений на главные проблемы является руководством для профессиональных работников, авторизованных на проведение технического обслуживания. Нервная работа горелки и неисправности: проверьте каждый параметр на соответствующую реглировку согласно инструкции. Настоящего руководства.

ТАБЛИЦА ПО УСТРАНЕНИЮ НЕИСПРАВНОСТЕЙ РАБОТА НА ЖИДКОМ ТОПЛИВЕ			Горелка не запускается	Топливный насос шумит / не заполняется / течет	Горелка запускается с продолжительной предварительной продувкой	Горелка запускается, затем блокируется	Отсутствие факельного поджига (первый предохранительный период)(только LFL)	Отсутствие главного поджига (второй предохранительный период)	Горелка блокируется после появления/пульсации пламени	Регулировка пламени повторяет цикл но не дает подтверждения	Темный дым от пламени - Vachtagas	Горелка не переключается в режим высокого пламени	Горелка блокируется во время работы	LFL	LAL
СТАТУС	ПРИЧИНЫ	РЕШЕНИЕ												MULTICALOR MULTIFLAM	MAIOR OILFLAM
Тяжелое топливо	Слишком длинный период предварительного подогрева	Проверка контроллера GEFRAN, замена при необходимости	X								X		X	ДА	ДА
	Контроллер GEFRAN неисправен	Замена контроллера контроллер	X								X		X	ДА	ДА
ПРЕДЗАПУСК (НЕТ СИГНАЛА)	Неисправный контрольная аппаратура	Замена контрольной аппаратуры	X			X	X	X	X	X		X	X	ДА	ДА
	Нет электропитания	Проверка переключателей/контакторов соединения	X											ДА	ДА
	Несоответствующие электрические соединения	Проверка соединений	X											ДА	ДА
	Давление воздуха не "закрыт"	Проверка контактов	X											ДА	ДА
	Термостаты котла открыты	Проверка контактов	X											ДА	ДА
	Привод вентилятора перегружен	Замена предохранителя	X											ДА	ДА
	Дополнительные предохранители прерваны	Замена предохранителя	X											ДА	ДА
ПРЕДЗАПУСК (НАСОС ЖИДКОГО ТОПЛИВА)	Не удается переключить в положение [ЗАКРЫТО] сервопривода	Проверка настройки сервопривода	X											ДА	ДА
	Высокий вакуум в трубе жидкого топлива в связи с загрязнением фильтра	Чистка фильтра или замена его картриджа		X							X			ДА	ДА
	Горелка находится на высоте больше 3 м	Уменьшить высоту или предусмотреть насос на кольцевом контуре		X							X			ДА	ДА
ПОСЛЕДОВАТЕЛЬНЫЙ ПУСК	Воздух в трубопроводе жидкого	Затяжка соединительных элементов труб		X										ДА	ДА
	Не удается переключить в положение [ОТКРЫТО] сервопривода	Проверка настройки сервопривода			X									ДА	ДА
	Не удается переключить в положение [МИН] сервопривода	Проверка настройки сервопривода			X									ДА	ДА
	Световые помехи	Удаление световых помех				X								ДА	ДА
НЕХВАТКА ВОЗДУХА	Электроклапан топлива не закрывается (горелка дизельного топлива с прямым воспламенением)	Очистка клапанов, замена при необходимости				X								ДА	ДА
	Реле давления воздуха не может соединиться с Терминалом 14	Проверка контактов				X								ДА	NO
	Вентилятор загрязнен	Очистка вентилятора				X					X		X	ДА	NO
ПОДЖИГ И ПЛАМЯ ПЕРИОД СТАБИЛИЗАЦИИ	Направление вращения привода вентилятора неверен	Проверка направления и контактора				X					X		X	ДА	NO
	Сбой внутренней проверки цепи контроля пламени	Замена контрольной аппаратуры				X								ДА	NO
	Сбой пилотного пламени - Пилотные газовые клапана не открываются	Проверка контактов клапана / замена по необходимости					X							ДА	NO
	Пилотное пламя горит - слабый сигнал пламени	Проверка датчика пламени Замена по необходимости					X							ДА	NO
	Трансформатор неисправен	Замена					X	X						ДА	ДА
	Дефектный кабель и электроды поджига	Замена					X	X						ДА	ДА
	Несоответствующее положение электрода	Проверка настроек / замена по необходимости					X	X						ДА	ДА
ТОЛЬКО ДЛЯ ГОРЕЛКИ ЖИДКОГО ТОПЛИВА	Электроклапан жидкого топлива не открывается	Проверка контактов и очистка клапанов. Замена электроклапана при необходимости								X				ДА	ДА
	Реле давления воздуха не закрыто, Разомкнут контактор насоса жидкого топлива	Проверка контактов реле давления воздуха								X				NO	ДА
	Нет подачи жидкого топлива	Проверка отсечных клапанов Проверка насоса, замена при необходимости								X				NO	ДА
СЖИГАНИЕ	Сломалось соединение насоса жидкого топлива	Замена насоса в сборе								X				NO	ДА
	Сбой сигнала датчика пламени	Очистка, изменение положения или замена по необходимости				X	X	X	X				X	ДА	ДА
	Несоответствующая регулировка головки	Проверка настроек								X		X		ДА	ДА
	Несоответствующая настройка смесителя топливо / воздуха	Проверка настроек								X		X		ДА	ДА
	Загрязнение огневой головки	Очистка или замена диска при необходимости								X		X		ДА	ДА
	Загрязнение или повреждение форсунки	Очистка или замена форсунки при необходимости								X		X		ДА	ДА
	Неправильное давление топлива	Регулировка давления или замена насоса при необходимости								X		X		ДА	ДА
	Снижение мощности	Проверка фильтра, давления насоса и форсунки. Замена изделия при необходимости									X			ДА	ДА
Устройство контроля нагрузки не закрывается	Проверка контроля нагрузки, замена по необходимости										X	X	ДА	ДА	

ВЫЯВЛЕНИЕ НЕИСПРАВНОСТЕЙ

Список неисправностей/причин/возможных решений на главные проблемы является руководством для профессиональных работников, авторизованных на проведение технического обслуживания. Неровная работа горелки и неисправности: проверьте каждый параметр на соответствующую регулировку согласно инструкции настоящего руководства.

ВЫЯВЛЕНИЕ НЕИСПРАВНОСТЕЙ ОПЕРАЦИИ С ГАЗОМ СТАТУС ПРИЧИНЫ РЕШЕНИЕ			Горелка не запускается	Горелка запускается с продолжительной предварительной продувкой	Горелка запускается, затем блокируется	Отсутствие факельного поджига (первый предохранительный период)	Отсутствие главного поджига (второй предохранительный период)	Горелка блокируется после появления/пульсации пламени	Регулировка пламени повторяет цикл но не дает подтверждения	Выброс сжигания неудовлетворителен	Горелка не переключается в режим высокого пламени	Горелка блокируется во время работы	LFL
СТАТУС	ПРИЧИНЫ	РЕШЕНИЕ											MULTICALOR MULTIFLAM BLU
ПРЕДЗАПУСК (НЕТ СИГНАЛА)	Неисправный контрольная аппаратура	Замена контрольной аппаратуры	X		X	X	X	X	X		X	X	ДА
	Нет электропитания Несоответствующие электрические соединения	Проверка переключателей/контакторов Проверка соединений	X										ДА
	Давление воздуха не "закрыт"	Проверка контактов	X										ДА
	Термостаты котла открыты	Проверка контактов	X										ДА
	Привод вентилятора перегружен	Замена предохранителя	X										ДА
	Дополнительные предохранители прерваны	Замена предохранителя	X										ДА
	Не удается переключить в положение [ЗАКРЫТО] сервопривода	Проверка настройки сервопривода	X										ДА
Не закрывается реле газового давления мин	Открытие ручного шарового клапана, проверка настройки реле давления, контактов, замена по необходимости	X										ДА	
ПРОВЕРКА НА УТЕЧКУ	Проверка на утечку удачна - сигнал не доходит до контрольной аппаратуры	Проверка контактов	X										ДА
	Невыполнение проверки на утечку (VPS / VDK)	Очистка клапанов или замена контроллера утечки по необходимости	X										ДА
	Невыполнение проверки на утечку (LDU набор)	Очистка контактов, клапанов или замена контроллера утечки по необходимости	X										ДА
ПОСЛЕДОВА ТЕЛЬНЫЙ ПУСК	Не удается переключить в положение [ОТКРЫТО] сервопривода	Проверка настройки сервопривода		X									ДА
	Не удается переключить в положение [МИН] сервопривода	Проверка настройки сервопривода		X									ДА
	Световые помехи	Удаление световых помех			X								ДА
НЕХВАТКА ВОЗДУХА	Реле давления воздуха не может соединиться с Терминалом 14	Проверка контактов			X								ДА
	Вентилятор загрязнен	Очистка вентилятора			X					X		X	ДА
	Направление вращения привода вентилятора неверен	Проверка направления и контактора			X					X		X	ДА
ПОДЖИГ И ПЛАМЯ ПЕРИОД СТАБИЛИЗАЦИИ	Сбой внутренней проверки цепи контроля пламени	Замена контрольной аппаратуры			X								ДА
	Сбой пилотного пламени - Пилотные газовые клапана не открываются	Проверка контактов клапана / замена по необходимости				X							ДА
	Пилотное пламя горит - слабый сигнал пламени	Проверка ионизации или датчика пламени Замена по необходимости				X							ДА
	Трансформатор неисправен	Замена				X	X						ДА
	Дефектный кабель и электроды поджига	Замена				X	X						ДА
	Несоответствующее положение электрода	Проверка настроек / замена по необходимости				X	X						ДА
	Главный магнитный клапан не открывается	Проверка контактов и очистка клапанов Замена клапанов по необходимости					X						ДА
СЖИГАНИЕ	Сбой сигнала датчика пламени	Очистка, изменение положения или замена по необходимости			X	X	X	X				X	ДА
	Несоответствующая регулировка головки	Проверка настроек						X		X		X	ДА
	Несоответствующая настройка смесителя газа / воздуха	Проверка настроек						X		X		X	ДА
	Пульсирующее давление газа	Установка регулятора заслонки (AGA 25) - заказ по отдельности или уменьшение давление подачи						X		X		X	ДА
	Уменьшение мощности из-за низкого давления подачи газа	Проверка давления газа, очистка фильтра, замена картриджа по необходимости								X			ДА
	Регулятор давления газа не регулирует	Замена регулирующего клапана								X			ДА
	Устройство контроля нагрузки не закрывается	Проверка контроля нагрузки, замена по необходимости									X	X	ДА

ЭКСПЛУАТАЦИОННЫЕ НЕИСПРАВНОСТИ

В случае эксплуатационной неисправности, необходимо проверить систему на соответствующее рабочее состояние.

Проверьте следующее:

1. Наличие топлива.

Наличие газа в линии с достаточным высоким давлением.

Наличие дизтоплива в баке (для комбинированных горелок).

Соответствующее положение переключателя топлива.

2. Наличие электроэнергии и системе горелки.

3. Соответствующее рабочее состояние

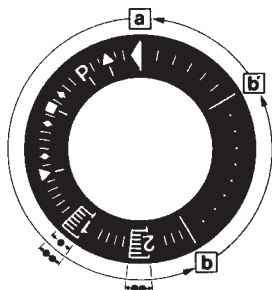
и настройки всех приборов контроля и предохранения такие как контроллер температуры, ограничитель предохранения, аварийный выключатель вода, электрические переключатели ограничителя, и т.д. Если неисправности не выявлены, согласно каким-либо указанным пунктам, необходимо проверить работу горелки очень осторожно.

Стандартные условия:

Горелка будет находиться вне рабочем и неисправном и заблокированном состоянии.

Начните с поиска причины неисправности и устраните ее. Разблокируйте топочный автомат путем нажатия кнопки устранения неисправности и запустите горелку. Не нажимайте кнопку устранения неисправности дольше чем 10 секунд. Программа запуска начнется и необходимо наблюдение за ней. Возможная причина неисправности может быть быстро выявлена по датчику неисправности автомата топки и наблюдением за запуском и работой программы.

Программа контроля в случае проблемы и датчика неисправности LFL 1... / LGK 16...



a-b Начало программы

b-b' В разных версиях; холостой шаг программы для самостоятельной остановки после запуска горелки (b' = рабочее положение программы).

b(b')-a Послепромывочная программа после обычной остановки. В начальном положении "a", программа автоматически останавливает или начинает немедленный запуск горелки, например, после устранения сбоя.

- Продолжительность предохранительного периода для однотрубных горелок.

- Продолжительность предохранительного периода для горелок с газовыми клапанами поджига.

В основном, все виды неисправностей ведут к немедленной остановке подачи топлива.

. АВ то же самое время, программа и последовательно датчик неисправности прекращают работу. Вид неисправности могут быть определены символами, напротив знака датчика:

◀ **Нет запуска**, например, из-за отсутствия сигнала "ЗАКРЫТО" от

переключателя ограничителя "Заслонка Воздуха ЗАКРЫТО" или контакт между терминалами (12) и (4) или (4) и (5); или контакты всех регуляторов и предохранительных устройств в регулируемой системе не закрыты (например, реле давление газа или воздуха, реле температуры или давления, регуляторы температуры или давления).

▲ **Эксплуатационная остановка** из-за отсутствия сигнала "ОТКРЫТО" от переключателя ограничителя "Заслонка Воздуха ОТКРЫТО". Проверьте и отрегулируйте необходимое реле ограничения. Аварийное отключение из-за отсутствия сигнала давления воздуха в начале проверки давления воздуха.

P Аварийное отключение из-за отсутствия сигнала давления воздуха в начале проверки давления воздуха.
Все сбой давления воздуха после этого, ведут к аварийному отключению.

■ **Аварийное отключение** из-за сбоя в цепи контроля пламени.

▼ **Эксплуатационная остановка** из-за отсутствия сигнала положения реле ограничения "Частичная Нагрузка" (воздушная заслонка в положении "Частичная Нагрузка") на терминале (8). Проверьте и отрегулируйте необходимое реле ограничения.

1 Аварийная остановка из-за отсутствия сигнала пламени по истечении (1-го) предохранительного периода.

Все сбой сигнала пламени по истечении предохранительного периода также ведет к аварийной остановке.

2 Аварийное отключение из-за отсутствия сигнала пламени по истечении (2-го) предохранительного периода (сигнал пламени главного пламени с горелками, имеющими газовые клапана поджига).

| **Аварийное отключение из-за сбоя** сигнала пламени во время работы горелки или нехватки воздуха.

◀ **Аварийное отключение** во время или после программы контроля из-за постороннего света (например, непотушенного пламени, утечки топливного клапана) или несоответствующего сигнала пламени (например, сбой в цепи контроля пламени или аналогичный случай); см. контроль пламени.

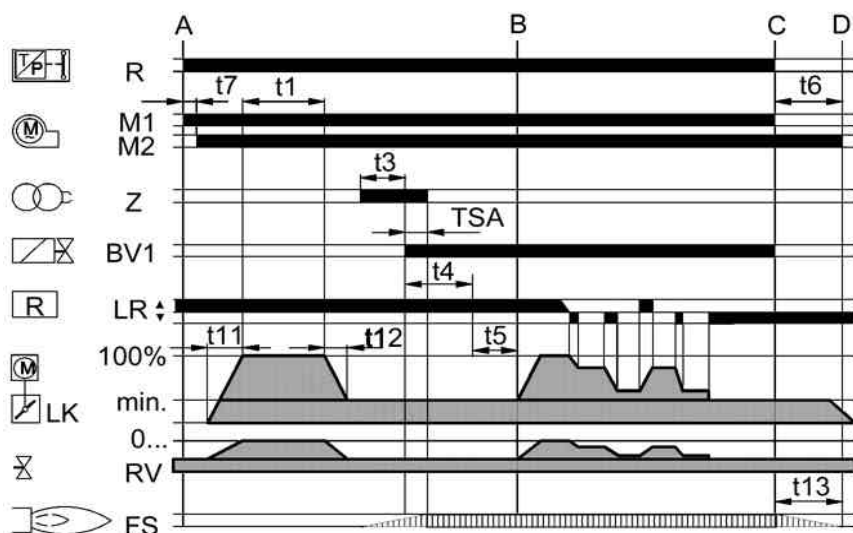
При аварийном отключении в другое время между запуском и предварительным поджигом, который не был определен символом как выше, это происходит из-за раннего сигнала пламени, которое воспринимается как сбой сигнала.

Автомат топки может быть деблокирован немедленно после аварийного отключения с использованием кнопки деблокировки с сигналом о неисправности или внешним переключателем. После его деблокировки (и после устранения дефекта и эксплуатационной остановкой и после сбоя напряжения), программа в любом случае возвращается в исходное положение с напряжением, которое подводилось только к терминалам 7, 9, 10 и 11 в качестве предварительной установки программы контроля. Только на этом этапе, программа автомата топки перезапускает горелку.

ПРИЛОЖЕНИЕ

Контрольная аппаратура - Привода заслонки

АВТОМАТ ТОПКИ LFL 1.../LGK...



R: Регулятор температуры или давления.

M: Привод вентилятора

Z: Трансформатор поджога

BV: Клапан топлива

LR: Регулятор нагрузки

LK: Воздушная заслонка

RV: Постепенная регулировка клапана топлива.

FS: Сигнал пламени

LFL 1.../LGK... вид автомата рассчитан для контроля и наблюдения горелок, работающих согласно постепенному или регулируемому принципу. Детальное техническое описание с техническими данными и информацией проектного планированию принимающее во внимание автомат сжигания вы можете найти в приложении и в настоящем документе. LFL 1...-7451/LGK...

Рабочая схема
LFL 1.../LGK...

A: Начало интервала

A-B: Интервал образование пламени

B: Горелка достигла рабочую мощность

B-C: Работа горелки (выделение тепла)

C-D: Обычное отключение

t1: Период предварительной продувки

t2: Предохранительный период

t3: Период предварительного воспламенения.

t4: Клапан топлива включен

t5: Регулятор нагрузки включен

t11: "ОТКРЫТО" время воздушной заслонки.

t12: "ЗАКРЫТО" время воздушной заслонки.

ПРИВОД ЗАСЛОНКИ SQM50...

Описание

Привод SQM необходим для использования в двухступенчатом скользящем режиме или для регулировки топлива, газа или в двухтопливных горелках. Двухсторонний привод размещен с синхронным двигателем, который движет вал через коробку передач. Конец вала движет муфту для подачи топлива и элемента регулировки воздуха сжигания.

Привод SQM предназначен для двухпроводной регулировки контролером или переключателем с двухсторонним контактом.

Может быть установлен потенциометр для ряда приложений по требованию клиента.

Ограничение и дополнительные реле установлены путем ручного регулируемого фиксатора с пластинами. Между пластинами установлена шкала для облегчения выбора пунктов переключения.

На пластинах регулировки установлен маленький указатель для указания пунктов переключения шкалы между диапазонами установок.

Дополнительная шкала установлена в конце ролика регулировки для указания положения привода.

Блок привода может быть отключен от контрольного элемента рычагом, расположенным на коробке передач.

Это позволит выбрать удобное положение пластины ручным способом. Привод и мощность соединены в вертикальном положении рычага.

Кривая топливо-воздух должна располагаться над полным рядом пластин регулировок, чтобы безопасность при эксплуатации была сохранена, когда реле ограничения будет превышено.

ПРИЛОЖЕНИЕ

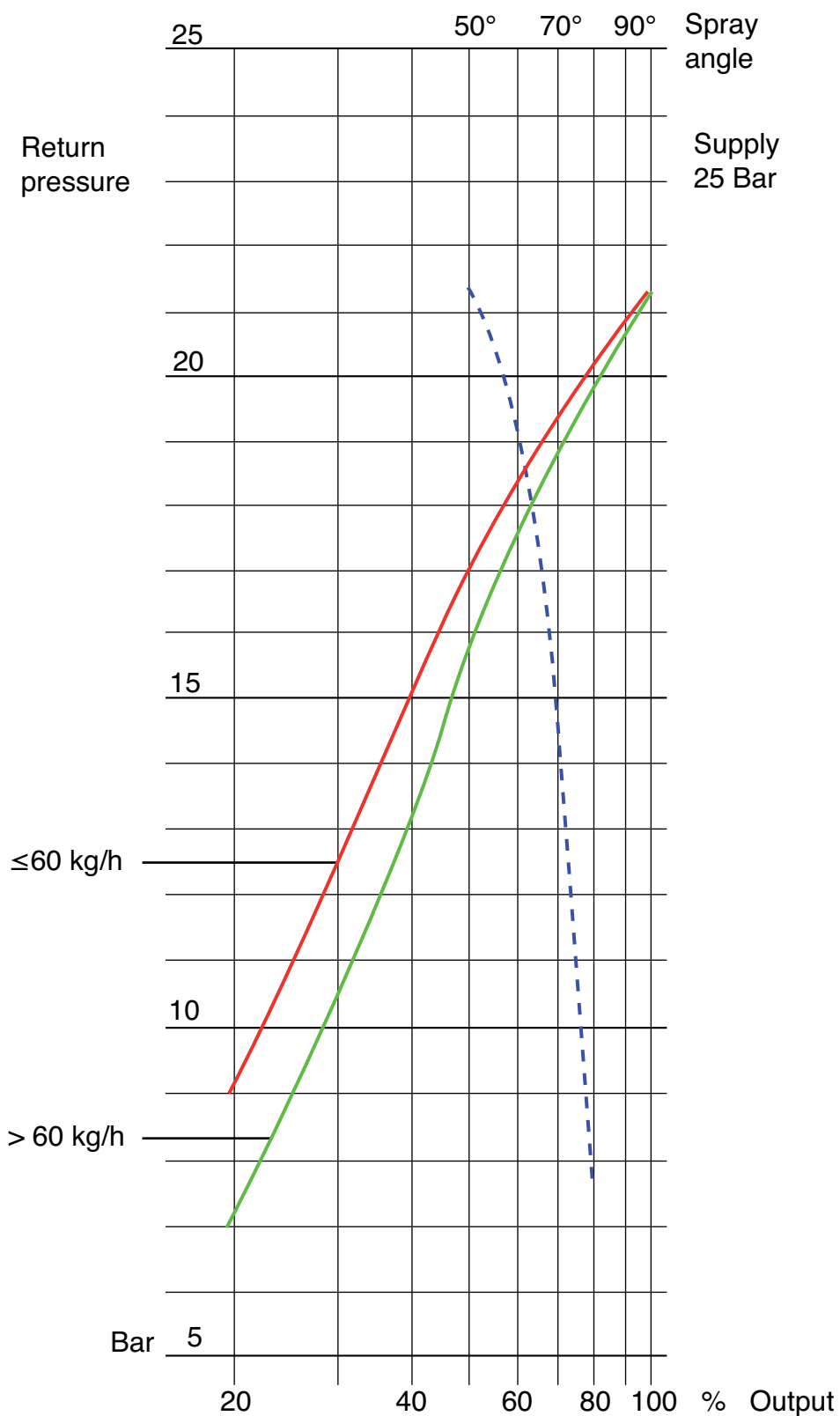
Диаграмма форсунок Fluidics



ОБРАТНАЯ ФОРСУНКА

Форсунка типа Fluidics W является форсункой обвода со встроенной пружинной отсечной иглой. Пропускная способность регулируется путем изменения давления возврата, придерживая давление подачи на постоянном уровне.

Перед запуском горелки проверьте, что размер форсунки подходит для требуемой производительности. Может возникнуть необходимость в замене форсунки (смотри схему выбора форсунки).



ПРИЛОЖЕНИЕ

Bergonzo размеры форсунок

Вернуться давление [бар]

GRN	Bar	3	4	5	6	7	8	9	10	11	12	13	14	15	16	17	18	19	20	21	22	23	24	25	26	27	28	29	
125	A	20	22	23	25	26	27	29	32	34	37	40	44	50	57	65	77	95											
125	B	20	285	280	275	274	272	271	245	235	220	205	190	175	160	145	130	115											
125	A	25	24	25	26	27	28	29	30	31	32	34	35	37	40	43	45	52	60	68	80	95	115						
125	B	25	330	328	325	320	315	307	300	285	280	275	260	250	235	220	190	180	170	168	150	135							
125	A	30	25	26	26	27	28	28	29	30	31	32	33	35	37	38	42	43	46	50	54	60	65	72	80	90	108	130	
125	B	30	370	365	360	355	350	348	345	340	335	328	320	305	300	290	280	270	260	245	240	225	210	190	180	165	150	130	
150	A	20	30	33	34	35	37	39	43	46	50	55	60	68	75	85	100	120											
150	B	20	325	320	315	308	300	290	285	275	260	250	240	220	190	180	160	140											
150	A	25	32	33	34	35	37	38	42	45	47	50	55	60	65	70	78	83	94	110	120	150							
150	B	25	375	370	365	363	358	355	350	345	330	320	310	300	285	275	260	250	240	220	195	180	150						
150	A	30	35	36	36	37	37	37	39	41	42	45	46	48	50	54	58	62	65	70	75	80	88	95	110	120	140	180	
150	B	30	420	420	415	410	405	400	400	395	390	380	375	365	350	345	340	330	320	300	290	280	270	250	240	220	200	180	
175	A	20	35	37	39	42	44	46	48	55	58	62	68	75	84	95	118	155											
175	B	20	350	350	349	348	330	325	315	300	290	280	265	248	225	195	175	155											
175	A	25	35	36	37	41	42	44	45	47	50	52	58	62	65	70	78	88	95	110	120	140	170						
175	B	25	395	390	385	382	380	378	370	360	350	348	330	325	315	300	280	275	260	240	225	200	170						
175	A	30	42	43	44	45	46	47	48	50	52	55	58	60	62	65	70	72	78	85	90	100	110	118	135	158	190		
175	B	30	440	440	435	430	425	420	415	410	408	400	390	380	370	360	350	330	320	300	285	275	260	250	235	220	190		
200	A	20	38	40	42	44	47	50	55	60	65	70	80	90	100	120	140	170											
200	B	20	400	398	388	380	370	360	350	340	330	320	300	280	275	250	230	210											
200	A	25	42	43	43	44	45	47	50	52	55	60	65	70	78	85	95	105	115	130	150	170	220						
200	B	25	450	448	448	445	440	430	425	412	405	400	390	380	375	360	345	325	315	290	280	260	220						
200	A	30	48	49	50	51	52	53	55	56	58	60	62	64	68	70	75	80	85	92	100	110	120	130	150	175	200		
200	B	30	500	500	495	490	485	480	475	470	460	450	440	430	420	410	395	385	375	350	340	325	315	300	290	275	260		
225	A	20	42	43	45	47	48	52	56	60	65	70	80	90	100	115	140	180											
225	B	20	420	410	405	400	395	380	375	365	350	345	335	320	300	280	265	250											
225	A	25	45	46	47	48	50	52	55	58	60	63	68	73	80	90	98	108	120	140	160	180	225						
225	B	25	475	468	460	455	450	445	445	437	425	410	400	380	375	360	350	340	315	300	280	260	240						
225	A	30	50	50	51	52	52	53	54	55	57	60	62	66	68	75	80	88	94	100	110	120	130	140	155	175	200	240	
225	B	30	510	510	505	505	503	500	495	490	480	460	440	430	420	410	400	390	380	370	360	350	340	325	310	300	285	275	
250	A	20	42	44	46	47	50	55	60	65	70	80	90	100	115	140	160	220											
250	B	20	425	415	408	403	400	380	375	365	350	338	325	300	280	265	250	240											
250	A	25	46	47	49	50	52	55	58	60	63	66	72	78	85	92	100	110	130	140	165	200							
250	B	25	480	475	475	470	465	450	445	440	425	410	400	380	375	355	340	330	310	300	280	275							
250	A	30	52	52	52	53	54	55	58	60	62	65	68	72	78	82	90	95	105	105	125	135	150	165	180	220	260		
250	B	30	520	515	515	510	510	505	500	500	490	480	475	460	450	440	430	420	400	380	370	360	350	340	325	310	280		
275	A	20	52	53	55	58	60	63	68	75	80	90	100	115	125	150	170	225											
275	B	20	540	530	520	510	500	490	475	450	440	420	400	375	350	325	300	275											
275	A	25	55	56	57	58	60	64	68	70	75	80	85	95	100	115	125	135	150	170	190	225	265						
275	B	25	600	600	595	590	580	570	560	550	540	525	510	500	480	460	440	425	400	375	350	325	300						
275	A	30	60	61	62	63	64	65	66	67	70	74	78	82	88	95	100	110	118	125	135	150	165	180	200	240	275		
275	B	30	680	675	668	662	658	650	640	630	620	610	600	590	580	565	555	545	525	500	480	460	440	425	400	375	350		

Supply: 25 bar

Расход топлива [кг/ч]

A = Расход Форсунка

B = Расход насоса

ПРИЛОЖЕНИЕ

Bergonzo размеры форсунок

Вернуться давление [бар]

GPH	Bar	3	4	5	6	7	8	9	10	11	12	13	14	15	16	17	18	19	20	21	22	23	24	25	26	27	28	29	
300	A	20	55	58	60	64	65	70	76	85	92	105	118	135	145	175	200	270											
300	B	20	550	535	525	515	500	485	470	450	430	410	380	375	360	330	310	280											
300	A	25	24	25	26	27	28	29	30	31	32	34	35	37	40	43	45	52	60	68	80	95	115						
300	B	25	330	328	325	320	315	307	300	285	280	275	260	250	235	220	190	180	170	168	150	135							
300	A	30	25	26	27	28	28	29	30	31	32	33	35	37	38	42	43	46	50	54	60	65	72	80	90	108	130		
300	B	30	370	365	360	355	350	348	345	340	335	328	320	305	300	290	280	270	260	245	240	225	210	190	180	165	150	130	
325	A	20	58	62	65	68	72	78	88	95	110	118	135	150	170	200	240	290											
325	B	20	570	560	550	530	510	500	485	475	450	440	425	400	370	350	330	300											
325	A	25	65	67	69	72	74	75	80	85	90	98	105	115	125	140	160	170	190	225	270	320							
325	B	25	650	643	638	630	628	620	610	600	590	580	565	540	520	500	475	450	425	400	375	350							
325	A	30	68	69	70	71	73	75	78	82	88	92	98	105	110	120	130	140	150	165	180	200	225	250	280	320	360		
325	B	30	720	715	710	705	702	700	700	690	680	670	655	620	610	600	580	570	550	520	500	480	460	440	420	400	380		
350	A	20	64	68	70	75	80	90	98	105	118	130	145	160	180	210	250	310											
350	B	20	620	600	590	580	570	550	530	500	480	460	440	420	400	375	360	340											
350	A	25	68	69	70	75	80	85	90	98	105	112	120	130	145	160	170	190	210	240	270	300	350						
350	B	25	700	700	690	680	670	660	650	630	610	590	580	550	520	500	480	465	450	430	410	380	360						
350	A	30	68	69	70	73	78	82	88	92	98	105	110	120	128	138	145	160	170	190	210	225	250	275	300	350	375		
350	B	30	790	780	770	760	750	740	720	710	700	690	680	665	650	625	610	590	570	550	520	505	490	475	440	425	400		
375	A	20	72	76	82	88	94	105	115	125	140	155	170	195	225	250	300												
375	B	20	630	615	600	590	580	565	550	520	490	475	450	425	400	375	360												
375	A	25	78	80	85	90	95	100	105	110	120	130	140	155	170	190	200	230	250	280	325	375							
375	B	25	700	690	680	670	660	650	640	625	615	600	580	565	550	520	500	480	460	440	420	400							
375	A	30	90	92	93	95	98	100	105	110	115	120	130	140	150	160	170	180	200	220	240	260	280	320	350	400			
375	B	30	800	790	786	778	770	760	750	730	710	700	690	670	650	630	610	600	590	570	550	530	510	490	470	440			
400	A	20	85	90	98	105	115	125	135	150	165	185	210	240	270	320													
400	B	20	610	605	595	585	575	565	550	520	500	480	460	440	420	400													
400	A	25	85	90	98	104	110	118	125	135	145	155	170	190	200	225	250	280	310	360	400								
400	B	25	710	705	700	695	690	680	670	650	630	610	590	580	560	540	520	500	480	450	425								
400	A	30	100	102	106	110	114	117	120	130	138	148	158	170	180	195	210	230	250	275	300	340	360	400	440				
400	B	30	800	790	786	778	770	760	750	730	710	700	690	670	650	630	610	600	590	570	550	530	510	490	470				
425	A	20	78	80	85	90	95	100	110	120	135	150	170	190	220	250	300	350											
425	B	20	700	690	680	670	650	630	615	600	590	570	530	510	490	450	410	380											
425	A	25	85	88	90	93	95	100	105	110	120	130	140	150	165	180	195	225	250	280	325	380							
425	B	25	750	745	740	730	720	710	700	685	675	665	650	630	610	600	580	560	540	515	490	430							
425	A	30	91	92	94	96	98	99	100	104	110	118	128	138	145	158	168	180	195	210	235	260	280	320	350	400	450		
425	B	30	820	816	812	808	804	800	790	780	770	760	750	740	730	720	710	695	680	650	625	600	590	570	540	515	490		
450	A	20	86	90	94	98	105	115	125	135	150	170	195	225	250	280	340	380											
450	B	20	700	685	660	645	635	620	605	585	570	545	530	515	490	470	440	410											
450	A	25	92	95	100	105	110	115	120	130	140	150	165	175	190	210	230	260	280	325	375	425							
450	B	25	805	800	790	775	760	745	730	715	700	690	670	650	625	605	580	560	540	520	500	480							
450	A	30	100	102	105	108	111	114	117	120	130	140	150	160	170	180	190	220	240	260	280	310	350	380	425	475			
450	B	30	860	856	850	842	834	826	818	810	790	760	750	740	730	720	700	680	660	640	620	600	580	540	520	500			

Supply: 25 bar

Расход топлива [кг/ч]

A = Расход Форсунка

B = Расход насоса

ПРИЛОЖЕНИЕ

Bergonzo размеры форсунок

Вернуться давление [бар]

GPH	Bar	3	4	5	6	7	8	9	10	11	12	13	14	15	16	17	18	19	20	21	22	23	24	25	26	27	28	29			
475	A	20	82	88	95	100	110	120	130	145	160	170	195	225	260	300	360														
475	B	20	800	780	760	740	720	700	680	655	625	600	580	560	520	480	440														
475	A	25	98	102	108	112	116	120	130	140	150	160	170	180	195	225	250	275	300	350	400	475									
475	B	25	910	905	900	880	860	840	820	800	780	750	730	710	690	670	650	620	590	560	530	500									
475	A	30	104	107	110	113	117	120	125	135	145	155	163	170	180	190	200	225	250	275	300	325	360	390	440	480					
475	B	30	1000	990	975	965	945	930	915	900	890	880	860	840	820	800	780	760	730	700	680	660	640	620	590	460					
500	A	20	94	102	106	113	120	130	150	170	190	210	230	250	280	325	380														
500	B	20	800	780	760	740	720	710	680	660	640	610	580	560	520	500	475														
500	A	25	100	104	108	116	120	130	140	150	160	170	190	210	230	250	270	325	350	400	475										
500	B	25	900	895	880	865	850	845	830	815	800	780	750	720	700	670	650	620	600	580	550										
500	A	30	110	113	117	120	125	130	135	140	150	160	170	180	190	220	250	280	300	325	350	380	425	480	520						
500	B	30	1000	990	980	970	960	950	940	925	910	900	880	860	840	820	800	775	750	725	700	775	750	725	600	575					
575	A	20	105	110	115	125	135	150	160	180	200	230	265	300	350	425	500														
575	B	20	910	900	890	870	830	800	780	750	720	690	670	640	600	580	530														
575	A	25	110	113	115	125	130	140	150	160	170	190	210	230	260	300	340	375	425	500	550										
575	B	25	1000	990	975	960	950	930	910	890	870	850	830	800	780	750	720	700	670	630	600										
575	A	30	120	122	125	127	130	135	140	145	155	165	180	195	210	230	250	280	300	340	375	420	475	530	600						
575	B	30	1190	1170	1150	1120	1100	1080	1050	1020	1000	990	975	965	950	920	900	880	850	820	800	770	740	700	680						
600	A	20	115	120	130	140	150	165	180	200	225	250	280	325	375	440															
600	B	20	920	900	890	850	820	800	780	760	740	710	690	670	650	610															
600	A	25	120	125	130	140	150	160	170	180	190	220	240	260	280	330	370	410	460	530											
600	B	25	1050	1030	1010	1000	990	980	960	940	920	900	880	840	810	790	760	730	700	680											
600	A	30	135	140	145	150	155	160	165	170	185	200	220	240	250	270	290	310	340	370	400	450	500	550	640						
600	B	30	1120	1115	1110	1105	1100	1095	1090	1085	1075	1050	1020	1000	980	960	940	920	900	880	850	825	800	780	720						
650	A	20	120	130	140	155	165	180	190	220	240	270	320	370	425	510															
650	B	20	990	950	920	900	890	870	850	800	780	760	710	680	660	620															
650	A	25	130	135	140	145	150	165	175	190	200	225	250	270	300	330	370	420	475	580											
650	B	25	1100	1090	1080	1060	1040	1000	990	970	945	920	900	880	850	820	800	780	750	720											
650	A	30	145	150	155	160	165	170	175	185	200	210	230	250	270	290	310	340	370	400	450	500	580	650							
650	B	30	1200	1195	1190	1185	1175	1150	1120	1100	1085	1065	1045	1020	1000	980	960	940	920	900	880	845	815	770							
700	A	20	130	140	155	170	180	200	230	250	280	325	375	425	500	630															
700	B	20	1000	980	960	940	920	900	880	850	830	800	780	740	700	680															
700	A	25	140	145	150	160	170	190	200	225	250	275	300	325	360	400	450	525	600	700											
700	B	25	1150	1130	1110	1100	1080	1060	1040	1020	1000	980	960	940	920	900	870	840	810	780											
700	A	30	150	155	160	170	180	190	200	215	230	250	270	290	320	345	370	400	440	480	540	600	680	780							
700	B	30	1250	1240	1230	1220	1210	1200	1180	1160	1140	1120	1100	1080	1060	1040	1020	1000	970	940	910	890	870	850							
750	A	25	150	155	160	170	175	185	195	200	225	240	260	280	320	350	375	400	500	600	750										
750	B	25	1200	1180	1160	1140	1120	1100	1080	1060	1040	1020	1000	980	965	950	930	910	900	880	850	820									
800	A	25	160	165	170	175	185	190	210	225	250	270	290	325	350	400	480	580	680	800											
800	B	25	1230	1215	1200	1180	1140	1120	1100	1080	1050	1020	1000	980	960	940	920	900	890	870											
900	A	25	300	325	350	375	400	430	470	500	550	600	650	700	750	800	850	900													
900	B	25	1350	1330	1310	1300	1285	1275	1260	1245	1230	1215	1200	1180	1160	1140	100	970													

Supply: 25 bar

Расход топлива [кг/ч]

A = Расход Форсунка

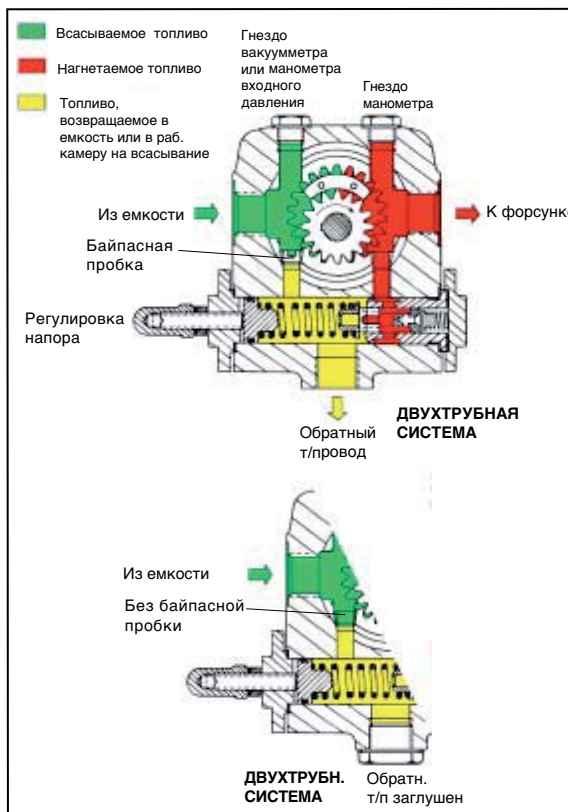
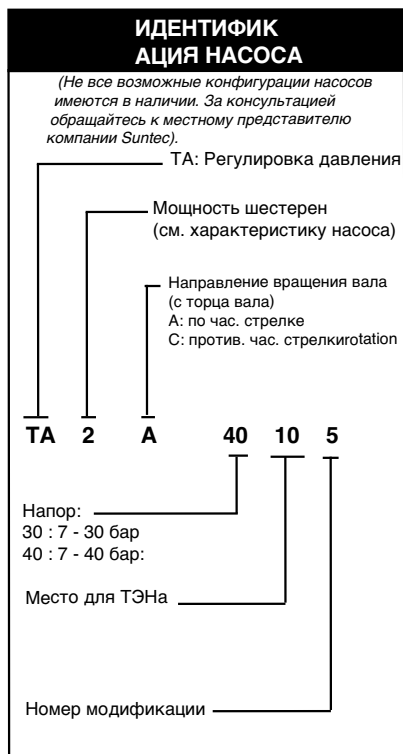
B = Расход насоса

ПРИЛОЖЕНИЕ

Насосы и регуляторы давления

ТЕХНИЧЕСКИЕ ДАННЫЕ НАСОСА SUNTEC TA

Примечание : Все насосы модификации TA готовы к применению в двухтрубных системах (в гнезде для установки вакуумметра установлена байпасная пробка). При использовании в однотрубных системах потребуется снять байпасную пробку и заглушить отверстие обратного трубопровода стальной пробкой с шайбой.



Общие сведения

Вид крепления	Фланцевое
Резьба соединений	Цилиндрическая, согл. ISO228/1
Входной и обратный т/провод	G 1/2"
Т/провод к форсунке	G 1/2"
Гнездо манометра	G 1/4"
Гнездо вакуумметра	G 1/4"
Вал	Ø 12 mm
Байпасная пробка	устанавливается в гнездо вакуумметра В 2х-трубной системе; В 1-трубной системе: демонтировать 6-гранным ключом разм. 3/16"
Вес	5,4 кг (TA2) - 5,7 кг (TA3) 6 кг (TA4) - 6,4 кг (TA5)

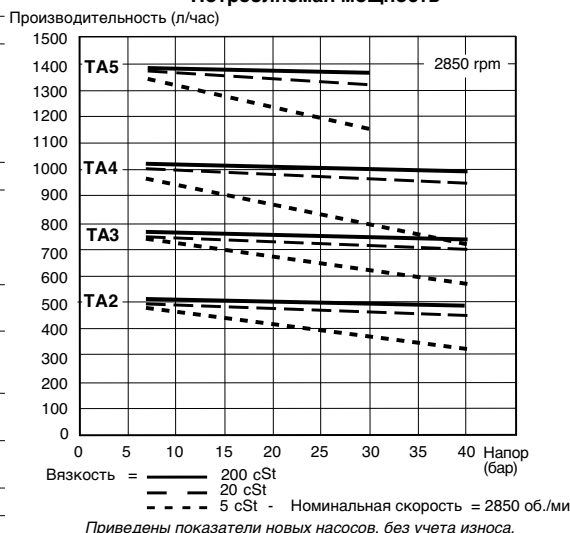
Гидравлические характеристики

Диапазон давления в форсунке	30 : 7 - 30 бар 40 : 7 - 40 бар
Заводская регулировка давления	30 бар
Рабочая вязкость	4 - 450 cSt
Температура дизтоплива	0 - 140°C max. in the pump
Давление на входе	Дизтопливо : разрежение не более 0,45 бар во избежание отделения воздуха Мазут: не более 5 бар.
Давление в обратн. т/п	Дизтопливо: не более 5 бар Мазут: не более 5 бар
Номинальная скорость двигателя	не более 3600 об./мин
Крутящий момент	0,3 N.m

ТЭН

Кожух	Ø 12 mm
Крепление	согласно DIN 40430, NFC 68190 (N°9 elec.)
Номинальная мощность	80-100 W

Потребляемая мощность

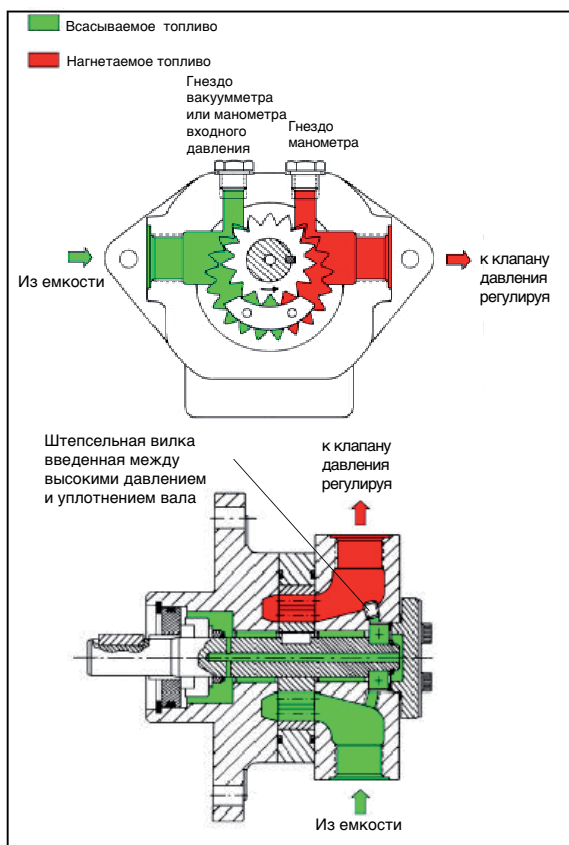


ПРИЛОЖЕНИЕ

Насосы и регуляторы давления

ТЕХНИЧЕСКИЕ ДАННЫЕ НАСОСА SUNTEC T

Примечание: Заглушка байпаса, установленная между камерой высокого давления и уплотнением вала, предназначена исключительно для изменения направления вращения насоса. Вставив 4-миллиметровый шестигранный ключ в напорное отверстие насоса, удостоверьтесь в наличии заглушки. Внимание: в случае изменения направления вращения насоса потребуется изменить всю обвязку насоса.



Общие сведения

Вид крепления	Фланцевое		
Резьба соединений	Цилиндрическая, согл. ISO228/1		
Входной и обратный т/провод	G 1/2"		
Т/провод к форсунке	G 1/2"		
Гнездо манометра	G 1/4"		
Гнездо вакуумметра	G 1/4"		
Вал	Ø 12 mm		
Вес	7,8 кг (Т2)	-	8,1 кг (Т3)
	8,7 кг (Т4)	-	9,4 кг (Т5)

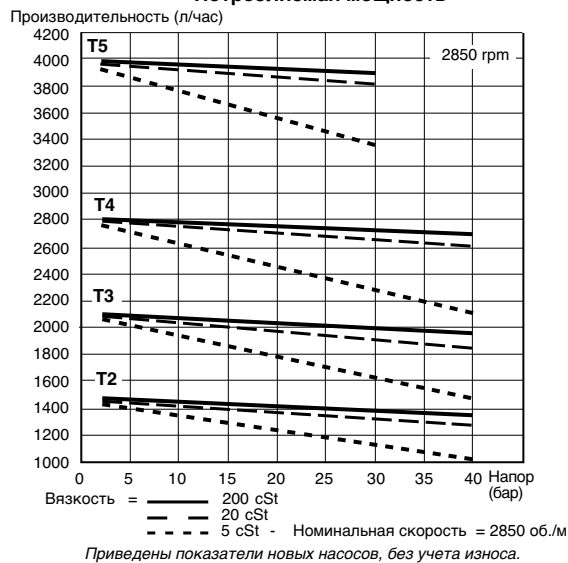
Гидравлические характеристики

Диапазон давления в форсунке	40 бар max. (Т2, Т3, Т4) 30 бар max. (Т5)
Рабочая вязкость	4 - 450 cSt
Температура дизтоплива	0 - 150°C max. в насосе
Давление на входе	Дизтопливо : разрежение не более 0,45 бар во избежание отделения воздуха Мазут: не более 5 бар.
Номинальная скорость двигателя	не более 3600 об./мин
Крутящий момент	0,4 N.m

ТЭН

Кожух	Ø 12 mm
Крепление	согласно DIN 40430, NFC 68190 (N°9 elec.)
Номинальная мощность	80-100 W

Потребляемая мощность



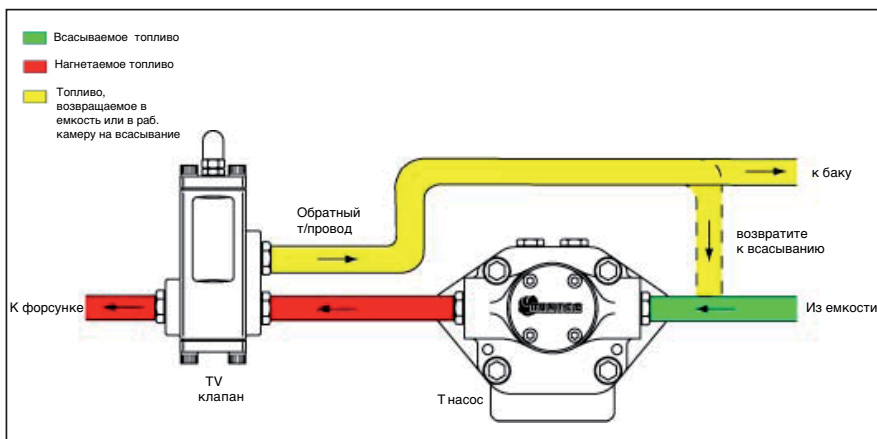
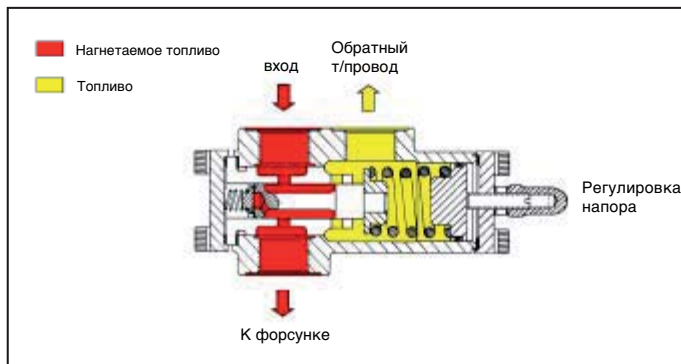
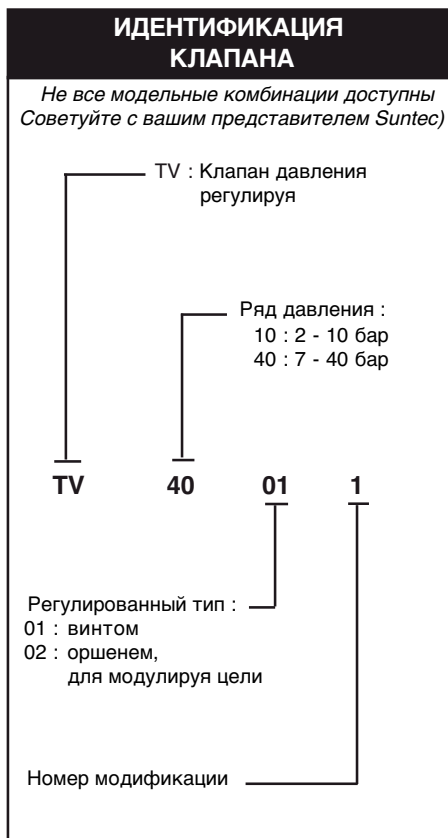
ПРИЛОЖЕНИЕ

Насосы и регуляторы давления

ТЕХНИЧЕСКИЕ ДАННЫЕ КЛАПАНА SUNTEC TV

Давление в линии, которая идет на форсунки, регулируется путем регулировки специального винта клапана TV. Мазут в избытке относительно требуемого расхода в форсунке сливается в обратный трубопровод.

Однотрубная система: избыточное топливо возвращается к всасывающему отверстию насоса.



Дженерал

Резьбы соединения вход	Цилиндрическо согласно ISO 228/1 G 3/4"
К форсунке	G 3/4"
Обратный т/провод	G 3/4"
Вес	3 kg

Гидролические данные

Ряды давления	10 : 2 - 10 бар (установка давления поставки : 7 бар) 40 : 7 - 40 бар (установка давления поставки : 20 бар)
Рабочая вязкость	4 - 450 cSt
Температура дизтоплива	0 - 150°C в насосе

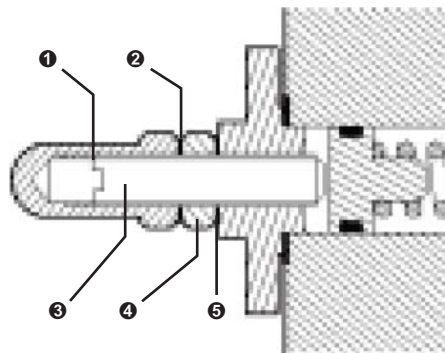
ПОЗИЦИЯ МОНТАЖА

TV клапан может быть установлен в любом положении.

регуляторы давления

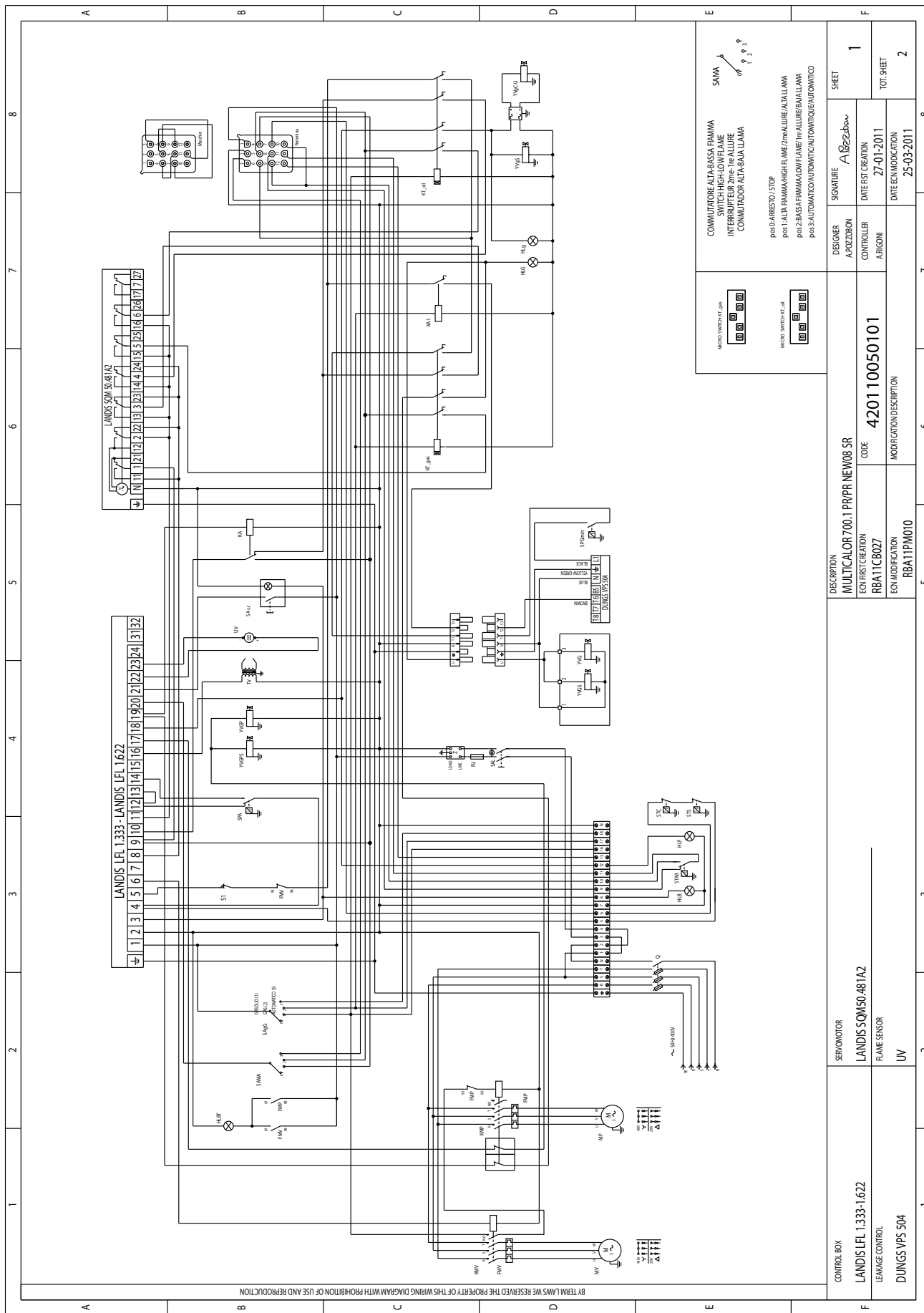
Remove cap-nut ① and washer ②, unscrew lock-nut ④.
To increase pressure, turn adjusting screw ③ clockwise.
To decrease the pressure, turn screw anticlockwise.
Block lock-nut ④, refasten washer ② and cap-nut ①.

- ① cap-nut
- ② adjusting screw
- ③ washer
- ④ lock-nut
- ⑤ washer



ПРИЛОЖЕНИЕ

Электрические схемы



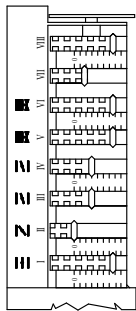
BY TEAM LAMS WE RESERVED THE PROPERTY OF THIS WIRING DIAGRAM WITH PROHIBITION OF USE AND REPRODUCTION

CONTROL BOX LANDIS LFL 1.333-1.622 LEAKAGE CONTROL DUNGS VPS 504	SERVO MOTOR LANDIS SOM50.481A2 FLAME SENSOR UV	DESCRIPTION MULTICALOR 700.1 PR/PR NEW08 SR ECON FIRST CREATION RBA11CB027 ECON MODIFICATION RBA11PM010	CODE 420110050101 MODIFICATION DESCRIPTION	DESIGNER A. Bazzano CONTROLLER A. RIZZI	SIGNATURE A. Bazzano DATE FIRST CREATION 27-01-2011 DATE ECON MODIFICATION 25-03-2011	SHEET 1 TOT. SHEET 2
---	---	--	--	--	--	-------------------------------

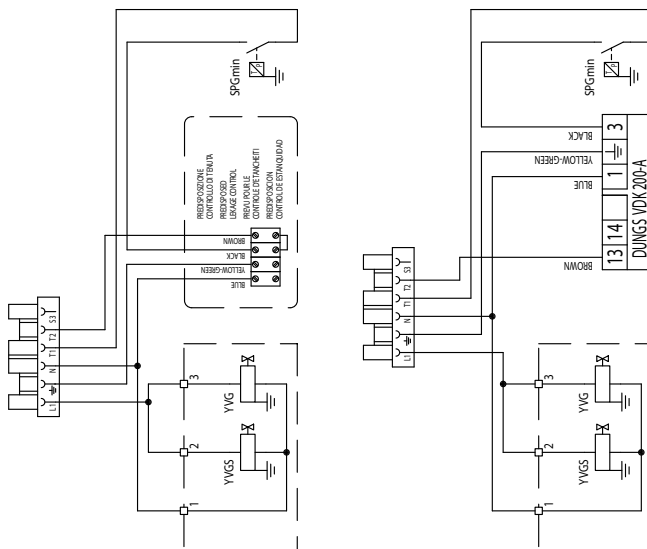
ПРИЛОЖЕНИЕ

Электрические схемы

REGOLAZIONE CAMME PER MULTICALOR 700.1 PR/PR



- (09) I: CAMMA DI REGOLAZIONE ALTA FIAMMA (GAS-GASOLIO)
- (09) II: CAMMA DI REGOLAZIONE ARIA CHIUSURA TOTALE
- (15) III: CAMMA DI REGOLAZIONE ARIA PER FIAMMA DI ACCENSIONE GAS
- (15) IV: CAMMA DI REGOLAZIONE ARIA PER FIAMMA DI ACCENSIONE GASOLIO
- (15) V: CAMMA DI REGOLAZIONE ARIA PER BASSA FIAMMA GASOLIO
- (09) VI: CAMMA NON UTILIZZATA
- (09) VII: CAMMA NON UTILIZZATA



HLBT	LAMPADA DI BLOCCO TERMICO LAMP DE BLOCQUE THERMIQUE ESPA DE BLOQUEO ELECTERIMICO
Kt_gas	TEMPORIZZATORE TIMER TEMPORISATEUR TEMPORIZADOR
Kt_oil	TEMPORIZZATORE TIMER TEMPORISATEUR TEMPORIZADOR
SA_s.r	PISTONCINO DI SICUREZZA BUTTON OF SAFETY VALVE BOITON DE EBLOCAGE DU COFFRE DE SECURITE REANQUE DE LA CENTRALITA
SIAB	TERMOSTATO A BASSA TEMPERATURA THERMOSTAT LOW TEMPERATURE THERMOSTAT GRANDE PIRE ALLURE THERMOSTATO DE ALTA BAJA LLAMA

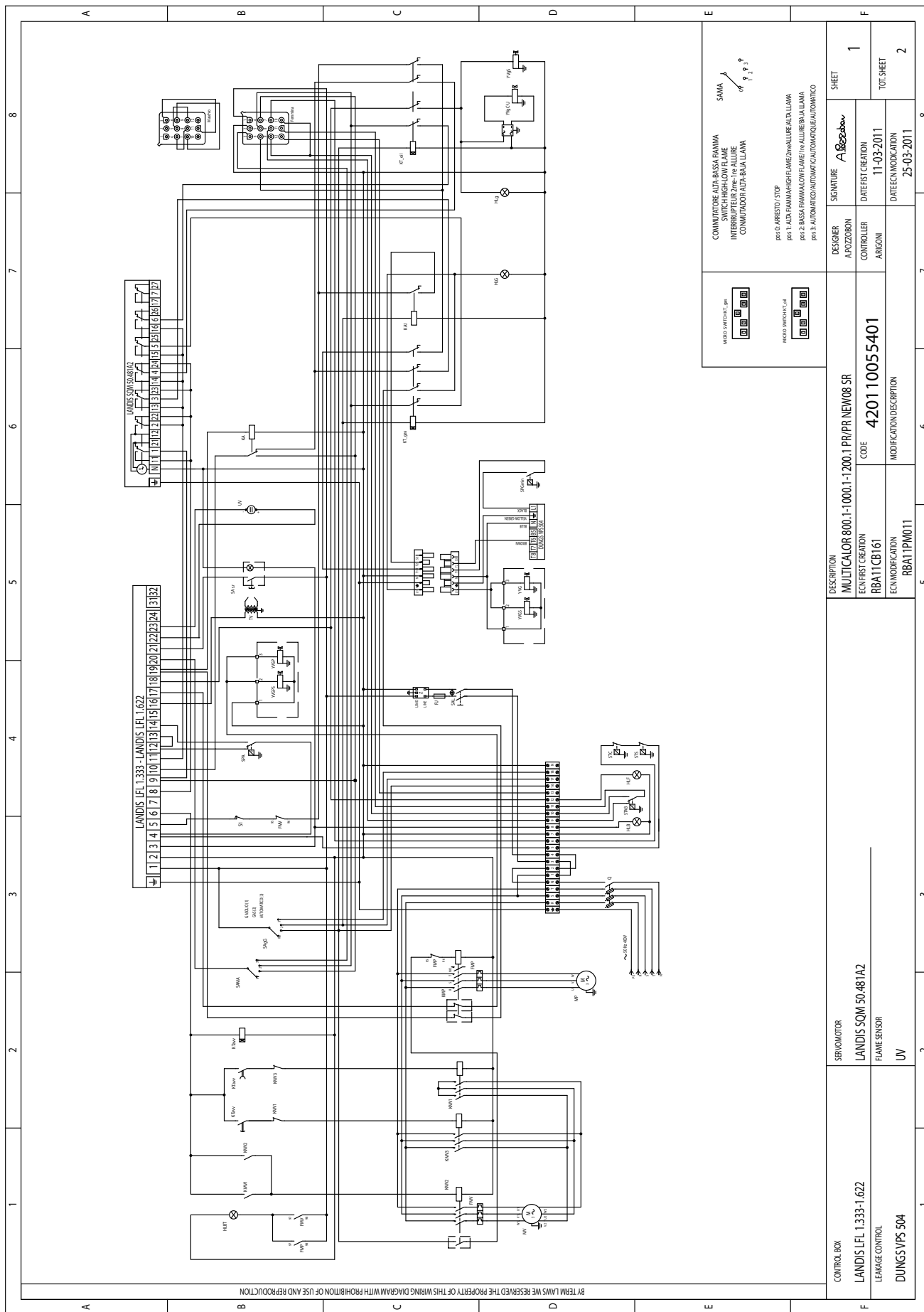
KMW	COMUTATORE MOTORE VENTILATORE CONTACTOR GENERAL (VENTILATOR) TELEINTERRUPTOR MOTOR VENTILADOR
SAL	INTERRUTTORE DI LINEA INTERRUPTEUR DE LIGNE INTERRUPTOR DE LINEA
SFA	PRESSOSTATO ARIA PRESSOSTAT AIR PRESOSTATOR AIRE
STC	TERMOSTATO CALDAIA THERMOSTAT CHAUDIERE THERMOSTATO CALDERA
STS	TERMOSTATO DI SICUREZZA THERMOSTAT SAFETY THERMOSTATO DE SEGURIDAD
SAGS	COMUTATORE COMBUSTI GASOLIO-GAS-AUTO CONTACTOR COMBUSTIBLE (GASOLIO-GAS-AUTO) CONVINTADOR COMBUST. GASOLIO-GAS-AUTO
SAMA	COMUTATORE MANUALE AUTOMATICO SWITCH (MANUAL-AUTOMATIC) COMINTADOR MANUAL-AUTOMATICO
YVG	ELETTROVALVOLA GAS DI PRIMA FIAMMA ELECTROVALVULE GAS DE PREMIERE ALLURE ELECTROVALVULA GAS DE 1ª LLAMA
YVGS	ELETTROVALVOLA GAS DI SICUREZZA EXTRA SAFETY GAS SOLENOID VALVE ELECTROVALVULA GAS DE SEGURIDAD
YVGP	ELETTROVALVOLA GAS PILOTO PILOT LANE SOLENOID GAS VALVE ELECTROVALVULA GAS PILOTO
YVGS	ELETTROVALVOLA GAS PILOTO DI SICUREZZA EXTRA SAFETY PILOT SOLENOID GAS VALVE ELECTROVALVULA GAS PILOTO DE SEGURIDAD
S1	FINECORSA LIMIT SWITCH LIMITEUR DE FIN DE COURSE LIMITADOR DE CARRERA
YVg	ELETTROVALVOLA GASOLIO DI SICUREZZA EXTRA SAFETY OIL SOLENOID VALVE ELECTROVALVULE MASOULI DE SECURITE ELECTROVALVULA DE GASOLEO DE SEGURIDAD
YVg-U	SOLENOIDE CHIUSURA UGELLO OIL SHUT-OFF SOLENOID
SP Gmin	PRESSOSTATO GAS DI MINIMA GAS PRESSURE SWITCH MIN PRESOSTAT GAZ PRESION MIN PRESOSTATOR GAS DE MINIMA P.O.I.

Q	INTERRUTTORE GENERALE CON FUSIBILE INTERRUPTEUR GENERAL AVEC FUSIBLE INTERRUPTOR GENERAL CONFUSIBLE
Z	FILTRO ANTIDISTURBO FILTER ANTI-BLASTES FILTRO DE PROTECCION ANTIDISTURBO
FU	FUSIBILE FUSIBLE FUSIBLE
KA	RELE RELAY RELE
KA1	RELE RELAY RELE
MP	MOTORE POMPA MOTOR PUMP MOTOR BOMBA
MV	MOTORE VENTILATORE MOTOR VENTILATOR MOTOR VENTILADOR
TV	TRANSFORMATORE CONTACTOR TRANSFORMER TRANSFORMADOR
UV	FOTOCELLA UV CELL FOTOCELULA
FMP	RELE TERMICO MOTORE POMPA MOTOR PUMP THERMAL RELAY MOTOR BOMBA THERMAL RELAY
FMV	RELE TERMICO MOTORE VENTILATORE MOTOR THERMAL RELAY (FAN MOTOR) MOTOR VENTILADOR THERMAL RELAY
HIB	LAMPADA DI BLOCCO LOCK-OUT LAMP ESPA DE BLOQUEO
HIG	LAMPADA GAS GAS LAMP LAMP DE GAZ
Hlg	LAMPADA GASOLIO OIL LAMP LAMPON MASOULI
MIP	CONTATTATORE MOTORE POMPA PUMP REMOTE CONTROL SWITCH CONTACTEUR MOTOR POMP EMPALME MOTOR BOMBA

CONTROL BOX LANDIS & LUFKIN 1.333-1.622 LEAKAGE CONTROL DUNGS VP5504	SEW MOTOR LANDIS SQM50.481A2 FLAME SENSOR UV	DESCRIPTION MULTICALOR 700.1 PR/PR NEW08 SR EON FIRST CREATION RBA11CB027 EON MODIFICATION RBA11PM010	DESIGNER A. POZZONI	CONTROLLER A. POZZONI	SIGNATURE A. Pozzoni	DATE OF CREATION 27-01-2011	DATE OF MODIFICATION 25-03-2011	SHEET 2	TOT. SHEET 2
	CODE 420110050101	MODIFICATION DESCRIPTION							

ПРИЛОЖЕНИЕ

Electrical diagrams



BY TERM LAWS WE RESERVE THE PROPERTY OF THIS WIRING DIAGRAM WITH PROHIBITION OF USE AND REPRODUCTION

ПРИЛОЖЕНИЕ

Electrical diagrams

REGOLAZIONE CAMMIE MOTORIDUTTORE PER MULTICALOR 800.1/2000 PR/PR

(0°) I: CAMMIA DI REGOLAZIONE ALTA FIAMMA (GAS-GASOLIO)
 (0°) II: CAMMIA DI REGOLAZIONE ARIA CHIUSURA TOTALE
 (15°) III: CAMMIA DI REGOLAZIONE ARIA PER FIAMMA DI ACCENSIONE GAS
 (15°) IV: CAMMIA DI REGOLAZIONE ARIA PER FIAMMA DI ACCENSIONE GASOLIO
 (25°) V: CAMMIA DI REGOLAZIONE ARIA PER BASSA FIAMMA GAS
 (25°) VI: CAMMIA DI REGOLAZIONE ARIA PER BASSA FIAMMA GASOLIO
 (0°) VII: CAMMIA NON UTILIZZATA
 (0°) VIII: CAMMIA NON UTILIZZATA

Q	2	3	4	5	6	7	8
Q	INTERRUTTORE GENERALE CON FUSIBILE MAIN SWITCH WITH FUSE INTERRUPTEUR GENERAL AVEC FUSIBLE INTERRUPTOR GENERAL CON FUSIBLE	KW2	CONVITTORE MOTORE VENTILATORE REMOTE CONTROL SWITCH (FAN MOTOR) CONTACTEUR MOTEUR VENTILATEUR TELEINTERRUPTOR MOTOR VENTILADOR	KWv	TEMPORIZZ. ELETTR. AVAMMIA STELLA TRIANG. ELECTRONIC TIMER WITH STAR/DELTA STARTER TEMPORIZADOR ELECTRONICO PREPARADO PARA		
Z	FILTRO ANTISTURBO ANTI-KNOCK FILTER FILTRE ANTIPARASTES FILTRO DE PROTECCION ANTIDISTURBO	KW3	CONVITTORE DI TRIANGOLO DELTA CONTACTOR CONTACTEUR TRIANGLE CONVITTORE DI TRIANGOLO	KT_gas	TEMPORIZZATORE TIMER TEMPORISSEUR TEMPORIZADOR		
FU	FUSIBILE FUSE FUSIBLE FUSIBLE	S4L	INTERRUTTORE DI LINEA WORKING SWITCH INTERRUPTEUR DE LIGNE INTERRUPTOR DE LINEA	KT_oil	TEMPORIZZATORE TIMER TEMPORISSEUR TEMPORIZADOR		
KA	RELE RELAY RELE RELE	S4R	PRESOSTATO ARIA AIR PRESSURE SWITCH PRESOSTATO ARIE PRESOSTATOR AIRE	S1	FINECORSA LIMIT SWITCH FIN DE COURSE LIMITADOR DE CARRERA		
KA1	RELE RELAY RELE RELE	S1C	TERMOSTATO CALDIMA BOILER THERMOSTAT THERMOSTAT CHAUDIERE THERMOSTATO CALDERA	S4sr	PULSANTE DI SBLOCCO APPARECCHIATURA RE-SET LOCK OUT BUTTON BOITON DE DEBLOCAGE DU COFFRE DE SECURITE RE-ARME DE LA CENTRALITA		
MP	MOTORE POMPA OIL PUMP MOTOR MOTEUR POMPE MOTOR BOMBA	S1S	TERMOSTATO DI SICUREZZA SAFETY THERMOSTAT THERMOSTAT DE SECURITE THERMOSTATO DE SEGURIDAD				
MV	MOTORE VENTILATORE MOTOR FAN MUTEUR VENTILATEUR MOTOR VENTILADOR	S4gg	COMUTATORE COMBUST. GASOLIO-GAS-AUTO FUEL SWITCH (OIL-GAS-AUTO) INTERRUPTEUR CARBUR. MAZOUT-GAS-AUTO COMUTADOR COMBUST. GA SOLEO-GAS-AUTO				
TV	TRASFORMATORE IGNITION TRANSFORMER TRANSFORMATEUR TRANSFORMADOR	S4ma	COMUTATORE MANUALE AUTOMATICO INTERUPTEUR MANUEL-AUTOMATIQUE COMUTADOR MANUAL-AUTOMATICO				
UV	FOTOCELLULA UV CELL LAMP FOTOCELULA	YVg	ELETTROVALVOLA GAS DI PRIMA FIAMMA PIST SPRING GAS SOLENOID VALVE ELECTROVALVULE GAZ DE SECURITE ELECTROVALVULA GAS DE 1ª LLAMA				
FMP	RELE TERMICO MOTORE POMPA MOTOR PUMP THERMAL RELAY RELE THERMIQUE MOTEUR POMPE RELE TERMICO MOTOR BOMBA	YVgs	ELETTROVALVOLA GAS DI SICUREZZA EXTRA SAFETY GAS SOLENOID VALVE ELECTROVALVULE GAZ DE SECURITE ELECTROVALVULA GAS DE SEGURIDAD				
FMV	RELE TERMICO MOTORE VENTILATORE MOTOR THERMAL RELAY (FAN MOTOR) RELE THERMIQUE MOTEUR VENTILATEUR RELE TERMICO MOTOR VENTILADOR	YVGP	ELETTROVALVOLA GAS PILOTA PILOT FLAME SOLENOID GAS VALVE ELECTROVALVULE GAZ PILOTE ELECTROVALVULA GAS PILOTO				
HLB	LAMPADA DI BLOCCO LOCK-OUT LAMP LAMP DE BLOQUEE ESPIA DE BLOQUEO	YVGPS	ELETTROVALVOLA GAS PILOTA DI SICUREZZA EXTRA SAFETY PILOT SOLENOID GAS VALVE ELECTROVALVULE GAZ PILOTE DE SECURITE ELECTROVALVULA GAS PILOTO DE SEGURIDAD				
HLG	LAMPADA GAS GAS LAMP LAMP DE GAZ ESPIA GAS	YVgC-U	SOLENOIDE CHIUSURA LUGELLO OIL SHUT-OFF SOLENOID				
HLg	LAMPADA GASOLIO OIL LAMP LAMP DE GASOLIO ESPIA GASOLIO	YVgs	ELETTROVALVOLA GASOLIO DI SICUREZZA EXTRA SAFETY OIL SOLENOID VALVE ELECTROVALVULE GAZOLIO DE SECURITE ELECTROVALVULA DE GASOLIO DE SEGURIDAD				
KMP	CONTATTORE MOTORE POMPA PUMP REMOTE CONTROL SWITCH CONTACTEUR MOTEUR POMPE ENRAILNE MOTOR BOMBA	SPGmin	PRESOSTATO GAS DI MINIMA GAS PRESSURE SWITCH MIN PRESOSTAT GAZ PRESION MIN PRESOSTATO GAS DE MINIMA POT.				
KWV1	CONTATTORE DI STELLA STAR CONTACTOR CONTACTEUR D'ETOLE CONTACTORES DE STELLA	HLBT	LAMPADA DI BLOCCO TERMICO THERMAL LOCK-OUT LAMP LAMP DE THERMAL DE SECURITE ESPIA DE BLOQUEO RE-TERMICO				

BY THESE LANS WE RESERVE THE PROPERTY OF THIS WIRING DIAGRAM WITH PROHIBITION OF USE AND REPRODUCTION

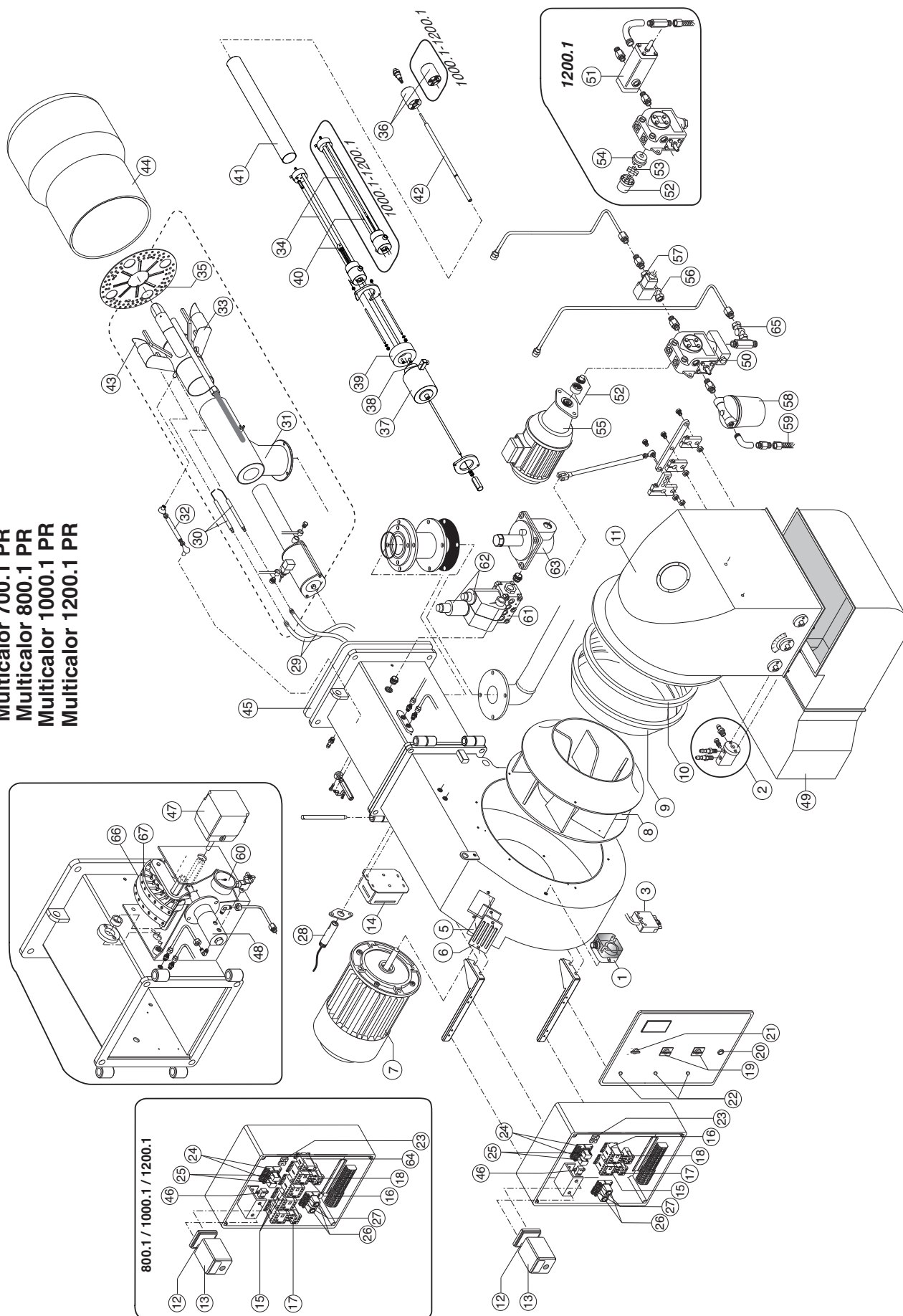
CONTROL BOX		SERVO MOTOR	
LANDIS LFL 1.333-1.622		LANDIS SOM 50.481 A2	
LEAKAGE CONTROL		FLAME SENSOR	
DUNGS VPS 504		UV	

DESCRIPTION	DESIGNER	SIGNATURE	SHEET
MULTICALOR 800.1-1000.1-1.200.1 PR/PR NEW08 SR	A. Pozzoni	A. Pozzoni	2
CODE	CONTROL	DATE FIRST CREATION	TOT. SHEET
420110055401	A.B.CONI	11-03-2011	2
ECN MODIFICATION	MODIFICATION DESCRIPTION	DATE ECN MODIFICATION	
RBA11CP161		25-03-2011	
ECN MODIFICATION	MODIFICATION DESCRIPTION	DATE ECN MODIFICATION	
RBA11PM010			

ПРИЛОЖЕНИЕ

Запчасти

Multicalor 700.1 PR
 Multicalor 800.1 PR
 Multicalor 1000.1 PR
 Multicalor 1200.1 PR



ПРИЛОЖЕНИЕ

Запчасти

N°	Описание		Multicalor 700.1 PR code	Multicalor 800.1 PR code
1	РЕЛЕ ДАВЛЕНИЯ ВОЗДУХА	LGW 10 A4	65323033	65323033
2	ШТЕКЕР WIELAND		65324294	65324294
3	ГНЕЗДО ОТБОРА ДАВЛЕНИЯ В СБОРЕ	6 pin	65322072	65322072
4	КРЫШКА		65321341	65321341
5	СМОТРОВОЕ СТЕКЛО		65320487	65320487
6	РАМКА СМОТРОВОГО СТЕКЛА		65320488	65320488
7	ДВИГАТЕЛЬ	15 kW	65322856	-
		18,5 kW	-	65324060
8	ВЕНТИЛЯТОР	RU-560 M.D.42 (15kW)	65321805	-
		RU-560 M.D.42	-	65324063
9	ВОЗДУХОВОД		65320648	65320648
10	ДОБОРНОЕ КОЛЬЦО ВОЗДУХОВОДА		65320646	65320646
11	КОЖУХ ВОЗДУХОВОДА		65324065	65324065
12	МОНТАЖН. ПЛАСТИНА АППАРАТУРЫ УПРАВЛ	LANDIS	65320091	65320091
13	АППАРАТУРА УПРАВЛЕНИЯ	LANDIS LFL1.333	65320031	65320031
14	ТРАНСФОРМАТОР		65323222	65323222
15	ПУСКАТЕЛЬ	AEG LS18K.00	65323137	-
		AEG LS15K.00	-	65323136
		AEG LS11K.00	-	65323135
16	ПУСКАТЕЛЬ (НАСОСА)	AEG LS05.10	65323132	65323132
17	ТЕПЛОЕ РЕЛЕ ДВИГАТЕЛЯ	AEG B18K-320 25-32A	65324428	-
		AEG B18K-260	-	65324066
18	ТЕПЛОЕ РЕЛЕ ДВИГАТЕЛЯ (НАСОСА)	AEG 3-4,7A	65323116	65323116
19	ГЛАВНЫЙ ВЫКЛЮЧАТЕЛЬ	COMET art.EC	65324098	65324098
20	КНОПКА ВОЗВРАТА	COMET ART.ECX1201	65324101	65324101
21	ПЕРЕКЛЮЧАТЕЛЬ ВИДОВ ТОПЛИВА	GIOVENZANA A.C01600029	65323063	65323063
22	ИНДИКАТОРНАЯ ЛАМПОЧКА	LYVIA 10x28 BA9S	65324100	65324100
23	ГНЕЗДО ПЛАВКОГО ПРЕДОХРАНИТЕЛЯ	HK 520 04-1 10A	65324279	65324279
24	МОНТАЖНАЯ ПЛАСТИНА РЕЛЕ	Finder 5532	65323149	65323149
25	РЕЛЕ	Finder 5532	65323139	65323139
26	ТАЙМЕР	FINDER COD. 85.04.8.240	65324212	65324212
27	МОНТАЖНАЯ ПЛАСТИНА ТАЙМЕР		65323150	65323150
28	ФОТОЭЛЕМЕНТ	LANDIS QRA 2	65320075	65320075
29	ПРОВОД РОЗЖИГА	TC	65320948	65320948
30	ЭЛЕКТРОДЫ РОЗЖИГА		65325212	65325212
31	КРЕПЕЖНАЯ ТРУБКА ОГНЕВОЙ ГОЛОВКИ	TC	65324422	65324422
32	РЕГУЛИРОВОЧНЫЙ ШТОК ОГНЕВОЙ ГОЛОВКИ	TC	65324423	65324423
33	ОГНЕВАЯ ГОЛОВКА		65324424	65324424
34	ОГНЕВАЯ ГОЛОВКА ДЛЯ МАЗУТА		65324425	65324425
35	ПЕРЕДНИЙ ДИСК		65324159	65324159
36	ДЕРЖАТЕЛЬ ФОРСУНКИ		65320709	65320709
37	КАТУШКА	EL011	65323809	65323809
38	ДЕРЖАТЕЛЬ КАТУШКИ		65323571	65323571
39	КОЛЬЦО		65321721	65321721
40	ДЕРЖАТЕЛЬ ПРУЖИНЫ		65321720	65321720
41	ТРУБКА		65324426	65324426
42	РЕГУЛИРОВОЧНЫЙ ШТОК	TC	65324427	65324427
43	ОГОЛОВОК СТАКАНА		65321672	65321672
44	СТАКАН	TC	65324069	65324069
45	ФЛАНЕЦ ISOMART		65321136	65321136
46	ФИЛЬТР ПОДАВЛЕНИЯ ПОМЕХ		65323170	65323170
47	РЕГУЛЯТОР ДАВЛЕНИЯ ТОПЛИВА	LANDIS SQM50.481A2	65322902	65322902
48	РЕГУЛЯТОР ДАВЛЕНИЯ ТОПЛИВА			
49	ШУМОГЛУШИТЕЛЬ		65324071	65324071
50	ТОПЛИВНЫЙ НАСОС	SUNTEC TA5C30106	65322993	65322993
51	ТОПЛИВНЫЙ КЛАПАН		-	-
52	МУФТА		65322919	65322919
55	ДВИГАТЕЛЬ НАСОСА	SIMEL 1500W	65324293	65324293
56	ТОПЛИВНЫЙ КЛАПАН	LUCIFER 1-2 E321H25	65323633	65323633
57	КАТУШКА	LUCIFER 1-2 E321H25		
58	ТОПЛИВНЫЙ ФИЛЬТР	70501/03	65324103	65324103
59	ГИБКИЕ ШЛАНГИ	25X1500	65323181	65323181
60	МАНОМЕТР	CEWAL R1/4 D50-40BAR	65324105	65324105
61	ПИЛОТНЫЙ ГАЗОВЫЙ КЛАПАН	KROMSCH.VCS 125R-LW	65324722	65324722
62	КАТУШКА	KROMSCH.VCS 125R-LW	65324623	65324623
63	СТАБИЛИЗАТОР ДАВЛЕНИЯ/ФИЛЬТР	1/2 FG1B 25	65325214	65325214
64	ТАЙМЕР	AEG GMETV	-	65324073
65	ОБРАТНЫЙ КЛАПАН	ART. FZVR10 3/8	65325066	65325066
66	РЕГУЛИРОВКА ГАЗА		65322355	65322355
67	РЕГУЛИРОВКА ЖИДКОГО ТОПЛИВА		65322356	65322356

TC = КОРОТКАЯ ОГНЕВАЯ ГОЛОВКА TL = ДЛИННАЯ ОГНЕВАЯ ГОЛОВКА

ПРИЛОЖЕНИЕ

Запчасти

№	Описание		Multicalor 1000.1 PR	Multicalor 1200.1 PR
			code	code
1	РЕЛЕ ДАВЛЕНИЯ ВОЗДУХА	LGW 10 A4	65323033	65323033
2	ГНЕЗДО ОТБОРА ДАВЛЕНИЯ В СБОРЕ		65324294	65324294
3	ШТЕКЕР WIELAND	6 pin	65322072	65322072
4	КРЫШКА		65321341	65321341
5	СМОТРОВОЕ СТЕКЛО		65320487	65320487
6	РАМКА СМОТРОВОГО СТЕКЛА		65320488	65320488
7	ДВИГАТЕЛЬ	22 kW	65324061	-
		37 kW	-	65324062
8	ВЕНТИЛЯТОР	RU-630 M.D.48	65321803	-
		RU-630 M.D.55	-	65321804
9	ВОЗДУХОВОД		65320647	65324064
10	ДОБОРНОЕ КОЛЬЦО ВОЗДУХОВОДА		65320646	65320646
11	КОЖУХ ВОЗДУХОВОДА		65324065	65324065
12	МОНТАЖН. ПЛАСТИНА АППАРАТУРЫ УПРАВЛ	LANDIS	65320091	65320091
13	АППАРАТУРА УПРАВЛЕНИЯ	LANDIS LFL1.333	65320031	65320031
14	ТРАНСФОРМАТОР		65323222	65323222
15	ПУСКАТЕЛЬ	AEG LS22K.00	-	65323134
		AEG LS11K.00	65323135	-
		AEG LS15K.00	65323136	65323136
16	ПУСКАТЕЛЬ (НАСОСА)	AEG LS7K.10	65324097	65324097
17	ТЕПЛОВОЕ РЕЛЕ ДВИГАТЕЛЯ	AEG B55K-055 42-55A	-	65324067
		AEG B18K-320 25-32A	65324428	-
18	ТЕПЛОВОЕ РЕЛЕ ДВИГАТЕЛЯ (НАСОСА)	AEG 8-12A B18K-120	65323119	65323119
19	ГЛАВНЫЙ ВЫКЛЮЧАТЕЛЬ	COMEPI art.EC	65324098	65324098
20	КНОПКА ВОЗВРАТА	COMEPI ART.ECX1201	65324101	65324101
21	ПЕРЕКЛЮЧАТЕЛЬ ВИДОВ ТОПЛИВА	GIOVENZANA A.C01600029	65323063	65323063
22	ИНДИКАТОРНАЯ ЛАМПОЧКА	LYVIA 10x28 BA9S	65324100	65324100
23	ГНЕЗДО ПЛАВКОГО ПРЕДОХРАНИТЕЛЯ	HK 520 04-1 10A	65324279	65324279
24	МОНТАЖНАЯ ПЛАСТИНА РЕЛЕ	Finder 5532	65323149	65323149
25	РЕЛЕ	Finder 5532	65323139	65323139
26	ТАЙМЕР	Finder cod. 85.04.8.240	65324212	65324212
27	МОНТАЖНАЯ ПЛАСТИНА ТАЙМЕР	9474SMA (R.5534)	65323150	65323150
28	ФОТОЭЛЕМЕНТ	LANDIS QRA 2	65320075	65320075
29	ПРОВОД РОЗЖИГА	TC	65320948	65320948
30	ЭЛЕКТРОДЫ РОЗЖИГА		65324677	65324677
31	КРЕПЕЖНАЯ ТРУБКА ОГНЕВОЙ ГОЛОВКИ	TC	65324422	65324422
32	РЕГУЛИРОВОЧНЫЙ ШТОК ОГНЕВОЙ ГОЛОВКИ	TC	65324423	65324423
33	ОГНЕВАЯ ГОЛОВКА		65324424	65324424
34	ОГНЕВАЯ ГОЛОВКА ДЛЯ МАЗУТА		65324889	65324889
35	ПЕРЕДНИЙ ДИСК		65325229	65324159
36	ДЕРЖАТЕЛЬ ФОРСУНКИ		65324890	65324890
37	КАТУШКА	EL011	65323809	65323809
38	ДЕРЖАТЕЛЬ КАТУШКИ		65323571	65323571
39	КОЛЬЦО		65321721	65321721
40	ДЕРЖАТЕЛЬ ПРУЖИНЫ		65321720	65321720
41	ТРУБКА		65324426	65324426
42	РЕГУЛИРОВОЧНЫЙ ШТОК	TC	65324427	65324427
43	ОГОЛОВОК СТАКАНА		65321672	65321672
44	СТАКАН	TC	65324060	65324070
45	ФЛАНЕЦ ISOMART		65321136	65321136
46	ФИЛЬТР ПОДАВЛЕНИЯ ПОМЕХ		65323170	65323170
47	РЕГУЛЯТОР ДАВЛЕНИЯ ТОПЛИВА	LANDIS SQM50.481A2	65322902	65322902
48	РЕГУЛЯТОР ДАВЛЕНИЯ ТОПЛИВА			
49	ШУМОГЛУШИТЕЛЬ		65324071	65324071
50	ТОПЛИВНЫЙ НАСОС	SUNTEC T5C105	65322998	65322998
51	ТОПЛИВНЫЙ КЛАПАН	SUNTEC TV40011	65322995	65322995
52	МУФТА		65324479	65324479
53	ДВИГАТЕЛЬ НАСОСА		65321791	65321791
54	ТОПЛИВНЫЙ КЛАПАН		65324364	65324364
55	КАТУШКА	ABB 5,5 KW	65324337	65324337
56	ТОПЛИВНЫЙ ФИЛЬТР	LUCIFER 1-2 E321H25	65323633	65323633
57	ГИБКИЕ ШЛАНГИ	LUCIFER 1-2 E321H25		
58	МАНОМЕТР	70501/03	65324103	65324103
59	ПИЛОТНЫЙ ГАЗОВЫЙ КЛАПАН	25X1500	65323181	65323181
60	КАТУШКА	CEWAL R1/4 D50-40BAR	65324105	65324105
61	СТАБИЛИЗАТОР ДАВЛЕНИЯ/ФИЛЬТР	KROMSCH.VCS 125R-LW	65324722	65324722
62	ТАЙМЕР	KROMSCH.VCS 125R-LW	65324623	65324623
63	ОБРАТНЫЙ КЛАПАН	1/2 FG1B 25	65325214	65325214
64	РЕГУЛИРОВКА ГАЗА	AEG GMETV	65324073	65324073
65	РЕГУЛИРОВКА ЖИДКОГО ТОПЛИВА	ART. FZVR10 3/8	65325066	65325066
66	GAS CAM GROUP		65322355	65322355
67	OIL CAM GROUP		65322356	65322356

TC = КОРОТКАЯ ОГНЕВАЯ ГОЛОВКА TL = ДЛИННАЯ ОГНЕВАЯ ГОЛОВКА

По вопросам продаж и поддержки обращайтесь:

Архангельск (8182)63-90-72	Калининград (4012)72-03-81	Нижний Новгород (831)429-08-12	Смоленск (4812)29-41-54
Астана +7(7172)727-132	Калуга (4842)92-23-67	Новокузнецк (3843)20-46-81	Сочи (862)225-72-31
Белгород (4722)40-23-64	Кемерово (3842)65-04-62	Новосибирск (383)227-86-73	Ставрополь (8652)20-65-13
Брянск (4832)59-03-52	Киров (8332)68-02-04	Орел (4862)44-53-42	Тверь (4822)63-31-35
Владивосток (423)249-28-31	Краснодар (861)203-40-90	Оренбург (3532)37-68-04	Томск (3822)98-41-53
Волгоград (844)278-03-48	Красноярск (391)204-63-61	Пенза (8412)22-31-16	Тула (4872)74-02-29
Вологда (8172)26-41-59	Курск (4712)77-13-04	Пермь (342)205-81-47	Тюмень (3452)66-21-18
Воронеж (473)204-51-73	Липецк (4742)52-20-81	Ростов-на-Дону (863)308-18-15	Ульяновск (8422)24-23-59
Екатеринбург (343)384-55-89	Магнитогорск (3519)55-03-13	Рязань (4912)46-61-64	Уфа (347)229-48-12
Иваново (4932)77-34-06	Москва (495)268-04-70	Самара (846)206-03-16	Челябинск (351)202-03-61
Ижевск (3412)26-03-58	Мурманск (8152)59-64-93	Санкт-Петербург (812)309-46-40	Череповец (8202)49-02-64
Казань (843)206-01-48	Набережные Челны (8552)20-53-41	Саратов (845)249-38-78	Ярославль (4852)69-52-93

Единый адрес: emf@nt-rt.ru

Веб-сайт: <http://ecoflamru.nt-rt.ru/>